

**Bau
MIT**

baumit.com



Leden 2024

Cenový list

Fasády • Omítky • Potěry • Lepidla

Platnost cen od 1. 1. 2024

Baumit. Nápady s budoucností.

POVRCHOVÉ ÚPRAVY

Název výrobku	balení	ks/pal.	paleta	kód výrobku	cena v Kč bez DPH/ litr	cena v Kč vč. DPH/ litr	cena v Kč bez DPH/ bal.	cena v Kč vč. DPH/ bal.
---------------	--------	---------	--------	-------------	-------------------------	-------------------------	-------------------------	-------------------------

PRÉMIOVÉ BARVY

Baumit StarColor	14 l	24	336 l	101235V-14L	313,00	378,80	4 382,00	5 302,30
	5 l	64	320 l	101235V-05L	343,00	415,10	1 715,00	2 075,20
Baumit PuraColor	14 l	24	336 l	101270V-14L	307,00	371,50	4 298,00	5 200,60
	5 l	64	320 l	101270V-05L	337,00	407,80	1 685,00	2 038,90

PROFESIONÁLNÍ BARVY

Baumit SilikonColor	14 l	24	336 l	101230V-14L	294,00	355,80	4 116,00	4 980,40
	5 l	64	320 l	101230V-05L	324,00	392,10	1 620,00	1 960,20
Baumit SilikatColor	14 l	24	336 l	101240V-14L	261,00	315,90	3 654,00	4 421,40
	5 l	64	320 l	101240V-05L	291,00	352,20	1 455,00	1 760,60
Baumit GranoporColor	14 l	24	336 l	101250V-14L	241,00	291,70	3 374,00	4 082,60
	5 l	64	320 l	101250V-05L	271,00	328,00	1 355,00	1 639,60

SPECIÁLNÍ BARVY

Baumit SanovaColor ¹⁾	14 l	24	336 l	101220V-14L	269,00	325,50	3 766,00	4 556,90
----------------------------------	------	----	-------	-------------	---------------	---------------	-----------------	-----------------

DESIGNOVÉ BARVY

Baumit Lasur	5 l	64	320 l	101285V-05L-Lasur	339,00	410,20	1 695,00	2 051,00
Baumit Metallic	5 l	64	320 l	101285V-05L-Metallic	537,50	650,40	2 687,50	3 251,90
Baumit Glitter ¹⁾	5 l	64	320 l	101285Z-05L-Glitter	479,00	579,60	2 395,00	2 898,00
Baumit Finish	5 l	64	320 l	101285V-05L-Finish	338,00	409,00	1 690,00	2 044,90

Název výrobku	struktura	balení	ks/pal.	paleta	kód výrobku	cena v Kč bez DPH/ kg	cena v Kč vč. DPH/ kg	cena v Kč bez DPH/ bal.	cena v Kč vč. DPH/ bal.
---------------	-----------	--------	---------	--------	-------------	-----------------------	-----------------------	-------------------------	-------------------------

PRÉMIOVÉ OMÍTKY

Baumit NanoporTop	K 1,5	25 kg	24	600 kg	101110V-25	121,00	146,50	3 025,00	3 660,30
	K 2	25 kg	24	600 kg	101110V-25	121,00	146,50	3 025,00	3 660,30
	K 3	25 kg	24	600 kg	101110V-25	121,00	146,50	3 025,00	3 660,30
	R 2	25 kg	24	600 kg	101110V-25	121,00	146,50	3 025,00	3 660,30
	R 3	25 kg	24	600 kg	101110V-25	121,00	146,50	3 025,00	3 660,30
Baumit NanoporTop Fine	K 1	25 kg	24	600 kg	101115V-25	121,00	146,50	3 025,00	3 660,30
Baumit StarTop	K 1,5	25 kg	24	600 kg	101125V-25	115,00	139,20	2 875,00	3 478,80
	K 2	25 kg	24	600 kg	101125V-25	115,00	139,20	2 875,00	3 478,80
	K 3	25 kg	24	600 kg	101125V-25	115,00	139,20	2 875,00	3 478,80
	R 2	25 kg	24	600 kg	101125V-25	115,00	139,20	2 875,00	3 478,80
	R 3	25 kg	24	600 kg	101125V-25	115,00	139,20	2 875,00	3 478,80
Baumit StarTop Fine	K 1	25 kg	24	600 kg	101126V-25	115,00	139,20	2 875,00	3 478,80

¹⁾ Dodací termín dle dohody
Tiskové chyby vyhrazeny. 3. vydání.

Název výrobku	struktura	balení	ks/pal.	paleta	kód výrobku	cena v Kč bez DPH/ kg	cena v Kč vč. DPH/ kg	cena v Kč bez DPH/ bal.	cena v Kč vč. DPH/ bal.
PRÉMIOVÉ OMÍTKY									
Baumit PuraTop	K 1,5	25 kg	24	600 kg	101195V-25	93,00	112,60	2 325,00	2 813,30
	K 2	25 kg	24	600 kg	101195V-25	93,00	112,60	2 325,00	2 813,30
	K 3 ¹⁾	25 kg	24	600 kg	101195V-25	93,00	112,60	2 325,00	2 813,30
	R 2 ¹⁾	25 kg	24	600 kg	101195V-25	93,00	112,60	2 325,00	2 813,30
	R 3 ¹⁾	25 kg	24	600 kg	101195V-25	93,00	112,60	2 325,00	2 813,30
Baumit PuraTop Fine	K 1	25 kg	24	600 kg	101196V-25	93,00	112,60	2 325,00	2 813,30
Baumit openTop	K1,5	25 kg	24	600 kg	101120V-25	83,00	100,50	2 075,00	2 510,80
	K2	25 kg	24	600 kg	101120V-25	83,00	100,50	2 075,00	2 510,80
	K3	25 kg	24	600 kg	101120V-25	83,00	100,50	2 075,00	2 510,80
	R2	25 kg	24	600 kg	101120V-25	83,00	100,50	2 075,00	2 510,80
	R3	25 kg	24	600 kg	101120V-25	83,00	100,50	2 075,00	2 510,80

PROFESIONÁLNÍ OMÍTKY									
Baumit SilikonTop	K 1,5	25 kg	24	600 kg	101130V-25	85,00	102,90	2 125,00	2 571,30
	K 2	25 kg	24	600 kg	101130V-25	85,00	102,90	2 125,00	2 571,30
	K 3	25 kg	24	600 kg	101130V-25	85,00	102,90	2 125,00	2 571,30
	R 2	25 kg	24	600 kg	101130V-25	85,00	102,90	2 125,00	2 571,30
	R 3	25 kg	24	600 kg	101130V-25	85,00	102,90	2 125,00	2 571,30
Baumit GranoporTop	K 1,5	25 kg	24	600 kg	101150V-25	79,00	95,60	1 975,00	2 389,80
	K 2	25 kg	24	600 kg	101150V-25	79,00	95,60	1 975,00	2 389,80
	K 3	25 kg	24	600 kg	101150V-25	79,00	95,60	1 975,00	2 389,80
	R 2	25 kg	24	600 kg	101150V-25	79,00	95,60	1 975,00	2 389,80
	R 3	25 kg	24	600 kg	101150V-25	79,00	95,60	1 975,00	2 389,80
Baumit SilikatTop	K 1,5	25 kg	24	600 kg	101140V-25	80,00	96,80	2 000,00	2 420,00
	K 2	25 kg	24	600 kg	101140V-25	80,00	96,80	2 000,00	2 420,00
	K 3	25 kg	24	600 kg	101140V-25	80,00	96,80	2 000,00	2 420,00
	R 2	25 kg	24	600 kg	101140V-25	80,00	96,80	2 000,00	2 420,00
	R 3	25 kg	24	600 kg	101140V-25	80,00	96,80	2 000,00	2 420,00
Baumit SiliporTop	K 1,5	25 kg	24	600 kg	101135V-25	76,00	92,00	1 900,00	2 299,00
	K 2	25 kg	24	600 kg	101135V-25	76,00	92,00	1 900,00	2 299,00
	K 3	25 kg	24	600 kg	101135V-25	76,00	92,00	1 900,00	2 299,00
	R 2	25 kg	24	600 kg	101135V-25	76,00	92,00	1 900,00	2 299,00
	R 3	25 kg	24	600 kg	101135V-25	76,00	92,00	1 900,00	2 299,00
Baumit FillTop	0,5	25 kg	24	600 kg	101187V-25	92,00	111,40	2 300,00	2 783,00

DESIGNOVÉ OMÍTKY									
Baumit CreativTop	Max 4,0	25 kg	24	600 kg	101185V-25-MAX	99,00	119,80	2 475,00	2 994,80
	Trend 3,0	25 kg	24	600 kg	101185V-25-TREND	99,00	119,80	2 475,00	2 994,80
	Vario 1,5	25 kg	24	600 kg	101185V-25-VARIO	99,00	119,80	2 475,00	2 994,80
	Fine 1,0	25 kg	24	600 kg	101185V-25-FINE	99,00	119,80	2 475,00	2 994,80
	Pearl 0,5	25 kg	24	600 kg	101185V-25-PEARL	99,00	119,80	2 475,00	2 994,80
	Silk 0,2	25 kg	24	600 kg	101185V-25-SILK	99,00	119,80	2 475,00	2 994,80
Baumit MosaikTop	Natural	25 kg	24	600 kg	101161V-25	120,00	145,20	3 000,00	3 630,00
	Essential	25 kg	24	600 kg	101160V-25	99,00	119,80	2 475,00	2 994,80

TŘPYTIVÉ KAMÍNKY									
Karbid křemíku¹⁾		25 kg	24	600 kg	700557V-25	260,00	314,60	6 500,00	7 865,00

¹⁾ Dodací termín dle dohody

Název výrobku	balení	ks/pal.	paleta	kód výrobku	cena v Kč bez DPH/ kg	cena v Kč vč. DPH/ kg	cena v Kč bez DPH/ bal.	cena v Kč vč. DPH/ bal.
---------------	--------	---------	--------	-------------	-----------------------	-----------------------	-------------------------	-------------------------

ZÁKLADNÍ NÁTĚRY

Baumit PremiumPrimer	20 kg	24	480 kg	101310V-20	92,00	111,40	1 840,00	2 226,40
	5 kg	64	320 kg	101310V-05	122,00	147,70	610,00	738,10
Baumit FiliPrimer	25 kg	24	600 kg	101360V-25	100,00	121,00	2 500,00	3 025,00
Baumit UniPrimer	25 kg	24	600 kg	101320V-25	89,00	107,70	2 225,00	2 692,30
	5 kg	64	320 kg	101320V-05	119,00	144,00	595,00	720,00

Název výrobku	balení	ks/pal.	paleta	kód výrobku	cena v Kč bez DPH/ l	cena v Kč vč. DPH/ l	cena v Kč bez DPH/ bal.	cena v Kč vč. DPH/ bal.
---------------	--------	---------	--------	-------------	----------------------	----------------------	-------------------------	-------------------------

Baumit MultiPrimer	10 l	40	400 l	209611Z-10L	262,50	317,70	2 625,00	3 176,30
Baumit SanovaPrimer	10 l	40	400 l	209615Z-10L	189,00	228,70	1 890,00	2 286,90

SPECIÁLNÍ NÁTĚRY

Baumit SperrGrund¹⁾	14 l	24	336 l	209610Z-14L	220,00	266,20	3 080,00	3 726,80
Baumit FungoFluid	5 l	128	640 l	209613Z-05L	231,00	279,60	1 155,00	1 397,60

Název výrobku	balení	ks/pal.	paleta	kód výrobku	cena v Kč bez DPH/ kg	cena v Kč vč. DPH/ kg	cena v Kč bez DPH/ bal.	cena v Kč vč. DPH/ bal.
---------------	--------	---------	--------	-------------	-----------------------	-----------------------	-------------------------	-------------------------

Baumit Grund	10 kg	40	400 kg	311621Z-10	118,00	142,80	1 180,00	1 427,80
	5 kg	96	480 kg	311621Z-05	126,00	152,50	630,00	762,30

ZIMNÍ PŘÍSAKY

Baumit SpeedTop Star^{1) 3)}	400 ml			101710Z-02-STAR	367,50	444,70	367,50	444,70
Baumit SpeedTop^{1) 3)}	250 ml			101710Z-02-SPEED	220,50	266,90	220,50	266,90



Nejdůvěryhodnější značka 2023

Fasádní systémy

¹⁾ Dodací termín dle dohody ³⁾ K dostání standardně v zimním období

ZATEPLOVACÍ SYSTÉMY

Název výrobku	balení	ks/pal.	paleta	kód výrobku	cena v Kč bez DPH/ kg	cena v Kč vč. DPH/ kg	cena v Kč bez DPH/ bal.	cena v Kč vč. DPH/ bal.
---------------	--------	---------	--------	-------------	-----------------------	-----------------------	-------------------------	-------------------------

LEPICÍ A STĚRKOVÉ HMOTY

Baumit openContact	25 kg	54	1350 kg	103110V-25	26,00	31,50	650,00	786,50
Baumit StarContact	25 kg	54	1350 kg	103120V-25	26,00	31,50	650,00	786,50
Baumit ProContact	25 kg	54	1350 kg	103130V-25	16,50	20,00	412,50	499,20
Baumit SpeedContact	25 kg	54	1350 kg	103160V-25	26,00	31,50	650,00	786,50
Baumit DuoContact	25 kg	54	1350 kg	103140V-25	12,50	15,20	312,50	378,20

LEPICÍ HMOTY

Baumit DispoFix	25 kg	24	600 kg	103220V-25	60,00	72,60	1 500,00	1 815,00
Baumit SupraFix	25 kg	54	1350 kg	103170Z-25	50,00	60,50	1 250,00	1 512,50
Baumit NivoFix	25 kg	54	1350 kg	103150V-25	10,80	13,10	270,00	326,70

Název výrobku	balení	ks/pal.	paleta	kód výrobku	cena v Kč bez DPH/ l	cena v Kč vč. DPH/ l	cena v Kč bez DPH/ bal.	cena v Kč vč. DPH/ bal.
---------------	--------	---------	--------	-------------	----------------------	----------------------	-------------------------	-------------------------

Baumit BituFix 2K	30 l	12	360 l	103280Z-30	148,00	179,10	4 440,00	5 372,40
--------------------------	------	----	-------	------------	---------------	---------------	-----------------	-----------------

Název výrobku	balení	ks/pal.	paleta	kód výrobku	cena v Kč bez DPH/ kg	cena v Kč vč. DPH/ kg	cena v Kč bez DPH/ bal.	cena v Kč vč. DPH/ bal.
---------------	--------	---------	--------	-------------	-----------------------	-----------------------	-------------------------	-------------------------

STĚRKOVÉ HMOTY

Baumit PowerFlex	25 kg	32	800 kg	103210Z-25	95,50	115,60	2 387,50	2 888,90
-------------------------	-------	----	--------	------------	--------------	---------------	-----------------	-----------------

Název výrobku	odstín	ks/pal.	paleta	kód výrobku	cena v Kč bez DPH/ kg	cena v Kč vč. DPH/ kg	cena v Kč bez DPH/ bal.	cena v Kč vč. DPH/ bal.
---------------	--------	---------	--------	-------------	-----------------------	-----------------------	-------------------------	-------------------------

SPÁROVACÍ HMOTY

Baumit Ceramic F 25 kg¹⁾	Black	42	1050 kg	412216Z-25*	27,00	32,70	675,00	816,80
	Anthrazit	42	1050 kg	412216Z-25*	24,00	29,10	600,00	726,80
	Beige white, Cement grey, Dark grey, Extra white, Grey white, Sand, Silver grey	42	1050 kg	412216Z-25*	19,00	23,00	475,00	574,80

*Pro objednávku je nutné uvést ke kódu výrobku i požadovaný odstín výrobku - např. 412216Z-25-black

¹⁾ Dodací termín dle dohody

Název výrobku	tloušťka	cena v Kč bez DPH/ m ³	cena v Kč vč. DPH/ m ³	cena v Kč bez DPH/ bal.	cena v Kč vč. DPH/ bal.
---------------	----------	-----------------------------------	-----------------------------------	-------------------------	-------------------------

FASÁDNÍ IZOLAČNÍ DESKY OPEN

Baumit openReflect ¹⁾	6, 8, 10, 12, 14, 16, 18, 20, 22, 24, 26, 28, 30 cm	cena na vyžádání			
Baumit openPerfect ¹⁾	6, 8, 10, 12, 14, 16, 18, 20, 22, 24, 26, 28, 30 cm	cena na vyžádání			
Baumit openPlus ¹⁾	6, 8, 10, 12, 14, 15, 16, 18, 20 cm	cena na vyžádání			
Baumit openTherm ¹⁾	6, 8, 10, 12, 14, 15, 16, 18, 20 cm	cena na vyžádání			

FASÁDNÍ IZOLAČNÍ DESKY EPS

Baumit StarTherm ¹⁾	2, 3, 4, 5, 6, 7, 8, 9, 10, 12, 14, 15, 16, 18, 20, 22, 24, 25, 26, 28, 30 cm	cena na vyžádání			
GreyWall Sun Protect ¹⁾	6, 8, 10, 12, 14, 15, 16, 18, 20, 22, 24, 26, 28, 30 cm	cena na vyžádání			
Baumit EPS-F ¹⁾	2, 3, 4, 5, 6, 7, 8, 9, 10, 12, 14, 15, 16, 18, 20, 22, 24, 25, 26, 28, 30 cm	cena na vyžádání			

FASÁDNÍ IZOLAČNÍ DESKY FENOLICKÉ

Fasádní desky Resolution ¹⁾	2,5; 3; 4; 5; 6; 7; 8; 9; 10; 12; 14; 16; 18; 20; 22; 24; 26; 28; 30 cm	cena na vyžádání			
--	---	------------------	--	--	--

FASÁDNÍ IZOLAČNÍ DESKY MINERÁLNÍ

Baumit Minerální fasádní desky ¹⁾	2, 3, 4, 5, 6, 7, 8, 10, 12, 14, 15, 16, 18, 20, 22, 24, 26, 28, 30 cm	cena na vyžádání			
Fasádní desky TWINNER ¹⁾	10, 12, 14, 15, 16, 18, 20, 22, 24, 26, 28, 30 cm	cena na vyžádání			

FASÁDNÍ IZOLAČNÍ DESKY XPS

Extrudovaný polystyren XPS ¹⁾	2, 3, 4, 5, 6, 7, 8, 10, 12, 14, 16, 18, 20, 22, 24, 26, 28, 30 cm	cena na vyžádání			
--	--	------------------	--	--	--

Název výrobku	balení	šíře role	vydatnost	kód výrobku	cena v Kč bez DPH/ m ²	cena v Kč vč. DPH/ m ²	cena v Kč bez DPH/ bal.	cena v Kč vč. DPH/ bal.
---------------	--------	-----------	-----------	-------------	-----------------------------------	-----------------------------------	-------------------------	-------------------------

SKLOTEXILNÍ SÍŤOVINY

Baumit openTex*	50 bm	1,1 m	50 m ² /role	105110Z-55	32,00	38,80	1 760,00	2 129,60
	10 bm ²⁾	1 m	9 m ² /role	105110Z-10	38,00	46,00	380,00	459,80
Baumit StarTex	50 bm	1,1 m	50 m ² /role	105120Z-55	32,00	38,80	1 760,00	2 129,60
	10 bm	1,1 m	10 m ² /role	105120Z-11	38,00	46,00	418,00	505,80
Baumit DuoTex*	50 bm	1,1 m	50 m ² /role	105140Z-55	31,00	37,60	1 705,00	2 063,10
Baumit StrongTex	25 bm	1 m	25 m ² /role	105181Z-25	115,00	139,20	2 875,00	3 478,80
Baumit KeraTex	25 bm	1 m	22,5 m ² /role	105182Z-25	88,00	106,50	2 200,00	2 662,00
Baumit CeramicTex	50 bm	1 m	45 m ² /role	105183Z-50	45,00	54,50	2 250,00	2 722,50

*Do vyprodání zásob balení 33 rolí/ pal., následně 35 rolí/ pal.

Název výrobku	balení	délka trnu	kód výrobku	cena v Kč bez DPH/ ks	cena v Kč vč. DPH/ ks	cena v Kč bez DPH/ bal.	cena v Kč vč. DPH/ bal.
---------------	--------	------------	-------------	-----------------------	-----------------------	-------------------------	-------------------------

BAUMIT STARTRACK

Baumit StarTrack X1	400 ks	-	105610Z--X1	26,00	31,50	10 400,00	12 600,00
	50 ks	-	105610Z--X150	26,00	31,50	1 300,00	1 575,00
Baumit StarTrack Duplex	200 ks	138 mm	105610Z--DUPLEX	22,00	26,70	4 400,00	5 340,00
	50 ks	138 mm	105610Z--DUPLEX50	22,00	26,70	1 100,00	1 335,00
Baumit StarTrack Orange	300 ks	88 mm	105610Z--ORANGE	19,00	23,00	5 700,00	6 900,00
	50 ks	88 mm	105610Z--ORANGE50	19,00	23,00	950,00	1 150,00
Baumit StarTrack Blue	300 ks	55 mm	105610Z--BLUE	14,00	17,00	4 200,00	5 100,00
	50 ks	55 mm	105610Z--BLUE50	14,00	17,00	700,00	850,00
Baumit StarTrack Red	300 ks	88 mm	105610Z--RED	16,00	19,40	4 800,00	5 820,00
	50 ks	88 mm	105610Z--RED50	16,00	19,40	800,00	970,00

¹⁾ Dodací termín dle dohody ²⁾ Do vyprodání zásob

Platnost cen od 1. ledna 2024.

Název výrobku	délka hm.	tloušťka izolace	ks/ bal.	kód výrobku	cena v Kč bez DPH/ ks	cena v Kč vč. DPH/ ks	cena v Kč bez DPH/ bal.	cena v Kč vč. DPH/ bal.
HMOŽDINKY								
Hmoždinky Baumit S	115 mm	80 mm	100	105771Z---115	9,50	11,50	950,00	1 150,00
	135 mm	100 mm	100	105771Z---135	11,00	13,40	1 100,00	1 340,00
	155 mm	120 mm	100	105771Z---155	13,40	16,30	1 340,00	1 630,00
	175 mm	140 mm	100	105771Z---175	14,70	17,80	1 470,00	1 780,00
	195 mm	160 mm	100	105771Z---195	18,00	21,80	1 800,00	2 180,00
	215 mm	180 mm	100	105771Z---215	18,90	21,80	1 890,00	2 290,00
	235 mm	200 mm	100	105771Z---235	20,50	24,90	2 050,00	2 490,00
	255 mm	220 mm	100	105771Z---255	23,20	28,10	2 320,00	2 810,00
	275 mm	240 mm	100	105771Z---275	26,90	32,60	2 690,00	3 260,00
	295 mm	260 mm	100	105771Z---295	29,70	36,00	2 970,00	3 600,00
NOVÉ Hmoždinky Baumit Speed	135 mm	80 mm	100	105741Z---115	15,00	18,20	1 500,00	1 815,00
	135 mm	100 mm	100	105741Z---135	15,00	18,20	1 500,00	1 815,00
	155 mm	120 mm	100	105741Z---155	15,70	19,00	1 570,00	1 899,70
	175 mm	140 mm	100	105741Z---175	16,80	20,40	1 680,00	2 032,80
	195 mm	160 mm	100	105741Z---195	20,10	24,40	2 010,00	2 432,10
	215 mm	180 mm	100	105741Z---215	20,90	25,30	2 090,00	2 528,90
	235 mm	200 mm	100	105741Z---235	22,40	27,20	2 240,00	2 710,40
	255 mm	220 mm	100	105741Z---255	25,10	30,40	2 510,00	3 037,10
	275 mm	240 mm	100	105741Z---275	28,80	34,90	2 880,00	3 484,80
	295 mm	260 mm	100	105741Z---295	31,60	38,30	3 160,00	3 823,60
	315 mm	280 mm	100	105741Z---315	36,90	44,70	3 690,00	4 464,90
	335 mm	300 mm	100	105741Z---335	42,80	51,80	4 280,00	5 178,80
	355 mm	320 mm	100	105741Z---355	47,60	57,60	4 760,00	5 759,60
	395 mm	340 mm	100	105741Z---395	68,60	83,10	6 860,00	8 300,60
435 mm	380 mm	100	105741Z---435	88,10	106,70	8 810,00	10 660,10	
Hmoždinky Baumit N	95 mm	60 mm	100	105772Z---95	6,20	7,60	620,00	760,00
	115 mm	80 mm	100	105772Z---115	6,50	7,90	650,00	790,00
	135 mm	100 mm	100	105772Z---135	7,30	8,90	730,00	890,00
	155 mm	120 mm	100	105772Z---155	8,20	10,00	820,00	1 000,00
	175 mm	140 mm	100	105772Z---175	9,40	11,40	940,00	1 140,00
	195 mm	160 mm	100	105772Z---195	10,90	13,20	1 090,00	1 320,00
	215 mm	180 mm	100	105772Z---215	12,20	14,80	1 220,00	1 480,00
	235 mm	200 mm	100	105772Z---235	14,20	17,20	1 420,00	1 720,00
	255 mm	220 mm	100	105772Z---255	17,90	21,70	1 790,00	2 170,00
	275 mm	240 mm	100	105772Z---275	20,40	24,70	2 040,00	2 470,00
295 mm	260 mm	100	105772Z---295	23,10	28,00	2 310,00	2 800,00	
Hmoždinky Baumit SDX 8	100 mm	60 mm	100	105742Z---100	8,90	10,80	890,00	1 080,00
	120 mm	80 mm	100	105742Z---120	9,60	11,70	960,00	1 170,00
	140 mm	100 mm	100	105742Z---140	9,80	11,90	980,00	1 190,00
	160 mm	120 mm	100	105742Z---160	10,70	13,00	1 070,00	1 300,00
	180 mm	140 mm	100	105742Z---180	11,60	14,10	1 160,00	1 410,00
	200 mm	160 mm	100	105742Z---200	12,60	15,30	1 260,00	1 530,00
	220 mm	180 mm	100	105742Z---220	15,90	19,30	1 590,00	1 930,00
	240 mm	200 mm	50	105742Z---240	18,50	22,40	925,00	1 120,00
	260 mm	220 mm	50	105742Z---260	23,20	28,10	1 160,00	1 405,00
	280 mm	240 mm	50	105742Z---280	27,70	33,60	1 385,00	1 680,00
	300 mm	260 mm	50	105742Z---300	30,90	37,40	1 545,00	1 870,00
Hmoždinky Baumit E	162 mm	100-400 mm	100	105738Z---162	21,00	25,50	2 100,00	2 550,00
	202 mm	100-400 mm	100	105738Z---202	22,20	26,90	2 220,00	2 690,00
	232 mm	100-400 mm	100	105738Z---232	27,20	33,00	2 720,00	3 300,00

Název výrobku	délka hm.	tloušťka izolace pro zápusťnou montáž	tloušťka izolace pro povrchovou montáž	ks/ bal.	kód výrobku	cena v Kč bez DPH/ ks	cena v Kč vč. DPH/ ks	cena v Kč bez DPH/ bal.	cena v Kč vč. DPH/ bal.
---------------	-----------	---------------------------------------	--	----------	-------------	-----------------------	-----------------------	-------------------------	-------------------------

HMOŽDINKY DO DŘEVA A PLECHU

Hmoždinky Baumit Wood ¹⁾	85 mm	80 mm	60 mm	150	105779Z---85	15,80	19,20	2 370,00	2 880,00
	105 mm	100 mm	80 mm	150	105779Z---105	16,40	19,90	2 460,00	2 985,00
	125 mm	120 mm	100 mm	150	105779Z---125	16,60	20,10	2 490,00	3 015,00
	145 mm	140 mm	120 mm	150	105779Z---145	17,70	21,50	2 655,00	3 225,00
	165 mm	160 mm	140 mm	100	105779Z---165	19,70	23,90	1 970,00	2 390,00
	185 mm	180 mm	160 mm	100	105779Z---185	22,20	26,90	2 220,00	2 690,00
	205 mm	200 mm	180 mm	100	105779Z---205	25,40	30,80	2 540,00	3 080,00
	225 mm	220 mm	200 mm	100	105779Z---225	28,40	34,40	2 840,00	3 440,00
	245 mm	240 mm	220 mm	100	105779Z---245	29,40	35,60	2 940,00	3 560,00
	265 mm	260 mm	240 mm	100	105779Z---265	33,20	40,20	3 320,00	4 020,00
	285 mm	280 mm	260 mm	100	105779Z---285	37,20	45,10	3 720,00	4 510,00
	305 mm	300 mm	280 mm	100	105779Z---305	40,10	48,60	4 010,00	4 860,00
	325 mm	320 mm	300 mm	100	105779Z---325	44,70	54,10	4 470,00	5 410,00

Název výrobku	průměr	ks/ bal.	kód výrobku	cena v Kč bez DPH/ bal.	cena v Kč vč. DPH/ bal.
---------------	--------	----------	-------------	-------------------------	-------------------------

PŘÍSLUŠENSTVÍ K HMOŽDINKÁM

Zátka STR EPS plus	65 mm	100	105780Z---plus	300,00	370,00
Zátka STR EPS	65 mm	100	105780Z---EPS	250,00	310,00
Zátka STR Mineral	65 mm	100	105780Z---Min	390,00	480,00
Zátka STR Resolution	65 mm	100	105780Z---XS	640,00	780,00
Malá zátka do hmoždinky Baumit S	15 mm	500	105788Z---UES	400,00	500,00
Zátka EPS QUICK plus	64 mm	100	105781Z---Qplus	290,00	351,00
Zátka EPS QUICK	64 mm	100	105781Z---Q	290,00	351,00
Zátka MW QUICK mineral	64 mm	100	105781Z---QMW	460,00	560,00
Zátka EPS	70 mm	200	105781Z---EPS	400,00	500,00
Zátka EPS plus	70 mm	200	105781Z---plus	460,00	560,00
Zátka Baumit E EPS	15 mm	200	105781Z---EEPS	500,00	620,00
Zátka Baumit E EPS plus	15 mm	200	105781Z---Eplus	580,00	720,00
Přídavný talíř VT 90	90 mm	100	105789Z---VT90	890,00	1 080,00
Přídavný talíř VT 2G	110 mm	100	105789Z---VT2G	1 670,00	2 030,00
Přídavný talíř 140	140 mm	100	105789Z---140	1 530,00	1 860,00
Přídavný talíř T140	140 mm	150	105789Z---T140	2 610,00	3 165,00
Přídavný talíř T90	90 mm	100	105789Z---T90	760,00	920,00
Přídavný talíř MW-CUP	110 mm	100	105789Z---MW	1 730,00	2 100,00

Název výrobku	délka hm.	ks/ bal.	kód výrobku	cena v Kč bez DPH/ ks	cena v Kč vč. DPH/ ks	cena v Kč bez DPH/ bal.	cena v Kč vč. DPH/ bal.
---------------	-----------	----------	-------------	-----------------------	-----------------------	-------------------------	-------------------------

NOVÉ Rozpěrná zóna Speed	135-435 mm	100	105780Z---SPEED	3,10	3,80	310,00	375,10
---------------------------------	------------	-----	-----------------	------	------	--------	--------

¹⁾ Dodací termín dle dohody

Název výrobku	tloušťka	délka	ks/ bal.	bm/ bal.	kód výrobku	cena v Kč bez DPH/ bm	cena v Kč vč. DPH/ bm	cena v Kč bez DPH/ ks	cena v Kč vč. DPH/ ks
SOKLOVÉ A ZAKLÁDACÍ PROFILY									
Zakládací úhelníkový profil		2,0 m	20	40 bm	105450Z	94,40	114,30	188,80	228,50
Zakončovací profil s okapničkou		2,0 m	25	50 bm	105451Z---10	44,20	53,50	88,40	107,00
		2,0 m	20	40 bm	105451Z---15	46,70	56,60	93,40	113,10
Soklový profil therm ⁴⁾	6-9 cm	2,0 m	10	20 bm	105211Z-06-09-A	115,10	139,30	230,20	278,60
	6-9 cm	2,0 m	10	20 bm	105211Z-06-09-B	74,70	90,40	149,40	180,80
	10-17 cm	2,0 m	10	20 bm	105211Z-10-17-A	141,50	171,30	283,00	342,50
	10-24 cm	2,0 m	10	20 bm	105211Z-10-24-B	92,10	111,50	184,20	222,90
	18-24 cm	2,0 m	10	20 bm	105211Z-18-24-A	239,70	290,10	479,40	580,10

Název výrobku	tloušťka	délka	ks/ bal.	bm/ bal.	kód výrobku	cena v Kč bez DPH/ bm	cena v Kč vč. DPH/ bm	cena v Kč bez DPH/ ks	cena v Kč vč. DPH/ ks
SOKLOVÉ A ZAKLÁDACÍ PROFILY									
Soklový profil ETICS ¹⁾	6 cm	2,5 m	10	25 bm	105220Z-06	60,70	73,50	151,75	183,70
	8 cm	2,5 m	10	25 bm	105220Z-08	70,10	84,90	175,25	212,10
	10 cm	2,5 m	10	25 bm	105220Z-10	80,40	97,30	201,00	243,30
	12 cm	2,5 m	10	25 bm	105220Z-12	90,80	109,90	227,00	274,70
	14 cm	2,5 m	10	25 bm	105220Z-14	129,00	156,10	322,50	390,30
	15 cm	2,5 m	10	25 bm	105220Z-15	136,00	164,60	340,00	411,40
	16 cm	2,5 m	10	25 bm	105220Z-16	143,00	173,10	357,50	432,60
	18 cm	2,5 m	10	25 bm	105220Z-18	157,30	190,40	393,25	475,90
	20 cm	2,5 m	10	25 bm	105220Z-20	171,80	207,90	429,50	519,70
	22 cm	2,0 m	10	20 bm	105220Z-22	186,50	225,70	373,00	451,40
	24 cm	2,0 m	10	20 bm	105220Z-24	201,50	243,90	403,00	487,70
	26 cm	2,0 m	10	20 bm	105220Z-26	382,00	462,30	764,00	924,50
	28 cm	2,0 m	10	20 bm	105220Z-28	404,20	489,10	808,40	978,20
30 cm	2,0 m	10	20 bm	105220Z-30	426,50	516,10	853,00	1 032,20	
Soklový profil ETICS POPULAR ¹⁾	6 cm	2,0 m	10	20 bm	105230Z-06	53,40	64,70	106,80	129,30
	8 cm	2,0 m	10	20 bm	105230Z-08	61,40	74,30	122,80	148,60
	10 cm	2,0 m	10	20 bm	105230Z-10	70,20	85,00	140,40	169,90
	12 cm	2,0 m	10	20 bm	105230Z-12	78,70	95,30	157,40	190,50
	14 cm	2,0 m	10	20 bm	105230Z-14	101,40	122,70	202,80	245,40
	15 cm	2,0 m	10	20 bm	105230Z-15	106,80	129,30	213,60	258,50
	16 cm	2,0 m	10	20 bm	105230Z-16	112,30	135,90	224,60	271,80
	18 cm	2,0 m	10	20 bm	105230Z-18	122,70	148,50	245,40	297,00
20 cm	2,0 m	10	20 bm	105230Z-20	133,30	161,30	266,60	322,60	

Název výrobku	odstín	délka	ks/ bal.	bm/ bal.	kód výrobku	cena v Kč bez DPH/ bm	cena v Kč vč. DPH/ bm	cena v Kč bez DPH/ ks	cena v Kč vč. DPH/ ks
OKENNÍ A DVEŘNÍ PŘIPOJOVACÍ PROFILY									
Okenní a dveřní přípojovací profil ETICS - Flexibel	bílý	2,4 m	25	60 bm	105410Z	188,00	227,50	451,20	546,00
Okenní a dveřní přípojovací profil ETICS - Plus	bílý	2,6 m	30	78 bm	105417Z---9010	59,90	72,50	155,74	188,50
Okenní a dveřní přípojovací profil ETICS - Plus Color ¹⁾	RAL 7016	2,6 m	30	78 bm	105417Z---7016	62,50	75,70	162,50	196,70
	RAL 7037	2,6 m	30	78 bm	105417Z---7037	62,50	75,70	162,50	196,70
	RAL 8011	2,6 m	30	78 bm	105417Z---8011	62,50	75,70	162,50	196,70
Okenní a dveřní přípojovací profil ETICS	bílý	1,6 m	30	48 bm	105416Z-16	37,80	45,80	60,48	73,20
	bílý	2,4 m	30	72 bm	105416Z-24	37,80	45,80	90,72	109,80
Okenní a dveřní přípojovací profil ETICS POPULAR	bílý	1,4 m	30	42 bm	105412Z-14	32,20	39,00	45,08	54,60
	bílý	1,6 m	30	48 bm	105412Z-16	32,20	39,00	51,52	62,40
	bílý	2,4 m	20	48 bm	105412Z-24	32,20	39,00	77,28	93,60
Okenní a dveřní přípojovací profil ETICS POPULAR Color ¹⁾	RAL 1015	2,4 m	20	48 bm	105418Z-24-1015	35,10	42,50	84,24	102,00
	RAL 7005	2,4 m	20	48 bm	105418Z-24-7005	35,10	42,50	84,24	102,00
	RAL 7016	2,4 m	20	48 bm	105418Z-24-7016	35,10	42,50	84,24	102,00
	RAL 7047	2,4 m	20	48 bm	105418Z-24-7047	35,10	42,50	84,24	102,00
	RAL 8024	2,4 m	20	48 bm	105418Z-24-8024	35,10	42,50	84,24	102,00

¹⁾ Dodací termín dle dohody ⁴⁾ Je třeba vždy objednat stejný počet dílů A a B.

Název výrobku	délka	ks/ bal.	bm/ bal.	kód výrobku	cena v Kč bez DPH/ bm	cena v Kč vč. DPH/ bm	cena v Kč bez DPH/ ks	cena v Kč vč. DPH/ ks
---------------	-------	----------	----------	-------------	-----------------------	-----------------------	-----------------------	-----------------------

ROHOVÉ PROFILY

	Rohový profil ETICS ALU se síťovinou	2,5 m	50	125 bm	105312Z	25,40	30,80	63,50	76,90
	Rohový profil ETICS PVC se síťovinou	2,5 m	50	125 bm	105313Z	19,00	23,00	47,50	57,50
NOVÉ	Rohový profil ETICS PVC se síťovinou – REC	2,5 m	50	125 bm	105313Z-REC	17,30	21,00	43,25	52,40
	Rohový profil ETICS protipožární	2,5 m	20	50 bm	105455Z	78,60	95,20	196,50	237,80
	Rohový profil ETICS POPULAR ALU se síťovinou	2,5 m	50	125 bm	105314Z	19,30	23,40	48,25	58,40
	Rohový profil ETICS POPULAR PVC se síťovinou	2,5 m	50	125 bm	105315Z	16,40	19,90	41,00	49,70
NOVÉ	Rohový profil ETICS POPULAR PVC se síťovinou – REC	2,5 m	50	125 bm	105315Z-REC	15,70	19,00	39,25	47,50
	Obloukový profil ETICS PVC se síťovinou	2,5 m	25	62,5 bm	105316Z	44,10	53,40	110,25	133,50
	RollEck			25 bm	105317Z	33,20	40,20	830,00	1 004,30

PROFILY S OKAPNÍČKOU

	Okapnička ETICS protipožární	2,5 m	25	62,5 bm	105454Z	97,30	117,80	243,25	294,40
	Okapnička ETICS PVC se síťovinou	2,5 m	25	62,5 bm	105441Z	39,50	47,80	98,75	119,50
	Okapnička ETICS POPULAR PVC se síťovinou	2,5 m	25	62,5 bm	105449Z	35,90	43,50	89,75	108,60

PARAPETNÍ PROFILY

	Flexibilní parapetní profil	2,0 m	20	40 bm	105456Z	62,70	75,90	125,40	151,80
	Parapetní přípojovací profil ETICS	2,0 m	100	200 bm	105442Z	42,60	51,60	85,20	103,10
	Přípojovací profil pro oplechování	2,0 m	25	50 bm	105443Z	149,00	180,30	298,00	360,60
NOVÉ	Napojovací parapetní profil	2,0 m	20	40 bm	105448Z	64,60	78,20	129,20	156,40

Název výrobku	odstín	délka	ks/ bal.	bm/ bal.	kód výrobku	cena v Kč bez DPH/ bm	cena v Kč vč. DPH/ bm	cena v Kč bez DPH/ ks	cena v Kč vč. DPH/ ks
---------------	--------	-------	----------	----------	-------------	-----------------------	-----------------------	-----------------------	-----------------------

DILATAČNÍ PROFILY

	Dilatační profil V	bílý	2,5 m	25	62,5 bm	105420Z	134,90	163,30	337,25	408,10
	Dilatační profil E	bílý	2,5 m	25	62,5 bm	105421Z	134,90	163,30	337,25	408,10
	Dilatační profil Mini	bílý	2,5 m	25	62,5 bm	105422Z-Mini-25	153,70	186,00	384,25	465,00
		RAL 7015	2,5 m	25	62,5 bm	105422Z-Mini-7015	153,70	186,00	384,25	465,00
		RAL 7047	2,5 m	25	62,5 bm	105422Z-Mini-7047	153,70	186,00	384,25	465,00

Název výrobku	tloušťka	délka	balení	kód výrobku	cena v Kč bez DPH/ ks	cena v Kč vč. DPH/ ks	cena v Kč bez DPH/ bal.	cena v Kč vč. DPH/ bal.
---------------	----------	-------	--------	-------------	-----------------------	-----------------------	-------------------------	-------------------------

PŘÍSLUŠENSTVÍ ZATEPLOVACÍCH SYSTÉMŮ

Soklová distanční podložka	3 mm		100	105445Z---3	2,80	3,40	280,00	340,00
	5 mm		100	105445Z---5	3,30	4,00	330,00	400,00
	8 mm		100	105445Z---8	3,80	4,60	380,00	460,00
Soklová hmoždinka SN 6x60	60 mm		50	105446Z-60	2,60	3,20	260,00	320,00
Soklová hmoždinka SN 6x80	80 mm		50	105446Z-80	3,40	4,20	340,00	420,00
Spojka soklových lišt PV 30	30 mm		100	105444Z	2,70	3,30	270,00	330,00
Spirální hmoždinka			10	105447Z	19,70	23,90	197,00	239,00

Název výrobku	tloušťka	délka	ks/ bal.	bm/ bal.	kód výrobku	cena v Kč bez DPH/ ks	cena v Kč vč. DPH/ ks	cena v Kč bez DPH/ bal.	cena v Kč vč. DPH/ bal.
---------------	----------	-------	----------	----------	-------------	-----------------------	-----------------------	-------------------------	-------------------------

	Okapnička k soklovému profilu ETICS	2,5 m	50	125 bm	105440Z	40,30	48,80	100,75	122,00	
NOVÉ	Ukončovací profil pro omítky	10 mm	2,0 m	25	50 bm	105452Z-20-10	38,50	46,60	77,00	93,20
		6 mm	2,0 m	25	50 bm	105452Z-20-6	35,50	43,00	71,00	86,00
		3 mm	2,0 m	25	50 bm	105452Z-20-3	30,10	36,50	60,20	72,90
Expanzní páska	3–7 mm			8 bm	206818Z-03-07	25,10	30,40	200,80	243,00	
	5–10 mm			5,6 bm	206818Z-05-10	42,60	51,60	238,56	288,70	
	7–12 mm			4,3 bm	206818Z-07-12	93,20	112,80	400,76	485,00	

Název výrobku	odstín	délka	balení	kód výrobku	cena v Kč bez DPH/ ks	cena v Kč vč. DPH/ ks
---------------	--------	-------	--------	-------------	-----------------------	-----------------------

SYSTEMOVÉ ŘEŠENÍ PRO PARAPETY

Parapetní spádový klín 160 mm ¹⁾		1,2 m	1 ks	105448Z-SP-160	345,90	418,60
Parapetní spádový klín 280 mm ¹⁾		1,2 m	1 ks	105448Z-SP	403,90	488,80
Parapetní spádový klín 420 mm ¹⁾		1,2 m	1 ks	105448Z-SP-420	576,50	697,60
Těsnicí lišta SOL-PAD	bílá ¹⁾	1,5 m	20 ks	105448Z-SP-bílá	158,60	192,00
	černá ¹⁾	1,5 m	20 ks	105448Z-SP-černá	158,60	192,00
TORO Block ¹⁾		1,175 m	1 ks	105447Z-TB	2 730,00	3 303,30
Montážní lepidlo Tytan Professional FIX2 GT ¹⁾			290 ml	105789Z----SPGT	428,10	518,10

Název výrobku	délka	balení	kód výrobku	cena v Kč bez DPH/ sada	cena v Kč vč. DPH/ sada
---------------	-------	--------	-------------	-------------------------	-------------------------

Parapetní profil SOL-PAD 280/20 ¹⁾	0,28 m	1 sada	105448Z-280-20	550,40	666,00
Parapetní profil SOL-PAD 280/30 ¹⁾	0,28 m	1 sada	105448Z-280-30	611,50	740,00
Parapetní profil SOL-PAD 420/20 ¹⁾	0,42 m	1 sada	105448Z-420-20	1 010,00	1 222,10

Název výrobku	délka	balení	kód výrobku	cena v Kč bez DPH/ bm	cena v Kč vč. DPH/ bm	cena v Kč bez DPH/ ks	cena v Kč vč. DPH/ ks
---------------	-------	--------	-------------	-----------------------	-----------------------	-----------------------	-----------------------

Exteriérová těsnicí páska 150 mm ¹⁾	25 m	1 ks	105447Z----150	107,70	130,40	2 692,50	3 258,00
--	------	------	----------------	---------------	---------------	-----------------	-----------------

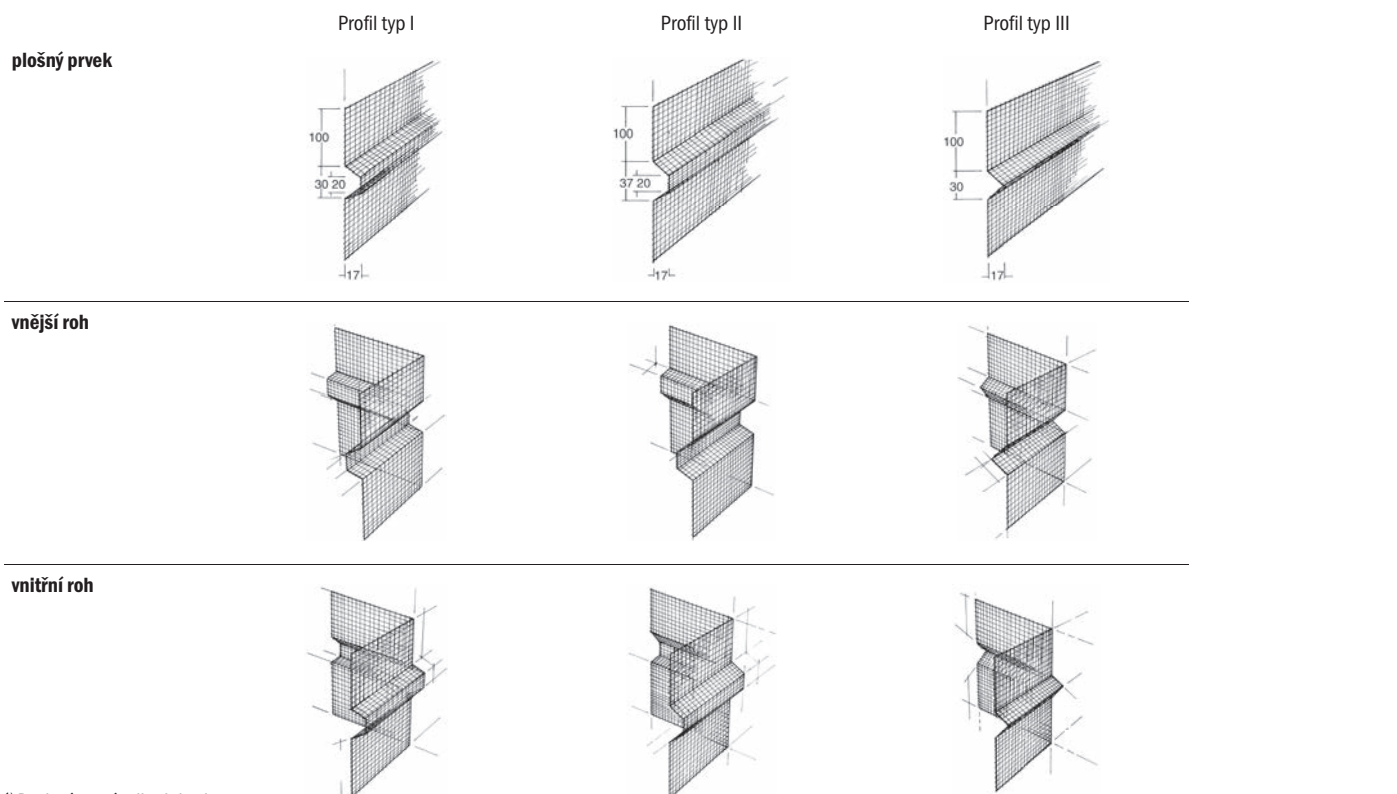
Název výrobku	typ	délka	rozměr	kód výrobku	cena v Kč bez DPH/ bm	cena v Kč vč. DPH/ bm	cena v Kč bez DPH/ ks	cena v Kč vč. DPH/ ks
---------------	-----	-------	--------	-------------	-----------------------	-----------------------	-----------------------	-----------------------

PROFILY PRO TVORBU BOSÁŽÍ

plošný prvek ¹⁾	typ I	2 m		105430Z	57,10	69,10	114,20	138,20
	typ II	2 m		105433Z	57,10	69,10	114,20	138,20
	typ III	2 m		105436Z	57,10	69,10	114,20	138,20

Název výrobku	typ	délka	rozměr	kód výrobku	cena v Kč bez DPH/ ks	cena v Kč vč. DPH/ ks
---------------	-----	-------	--------	-------------	-----------------------	-----------------------

vnější roh ¹⁾	typ I		10 x 10 cm	105431Z	118,50	143,40
	typ II		10 x 10 cm	105434Z	118,50	143,40
	typ III		10 x 10 cm	105437Z	118,50	143,40
vnitřní roh ¹⁾	typ I		9 x 9 cm	105432Z	118,50	143,40
	typ II		9 x 9 cm	105435Z	118,50	143,40
	typ III		9 x 9 cm	105438Z	118,50	143,40



¹⁾ Dodací termín dle dohody

VNĚJŠÍ OMÍTKY

Název výrobku	balení	ks/pal.	paleta	kód výrobku	cena v Kč bez DPH/ t	cena v Kč vč. DPH/ t	cena v Kč bez DPH/ bal.	cena v Kč vč. DPH/ bal.
---------------	--------	---------	--------	-------------	----------------------	----------------------	-------------------------	-------------------------

TEPELNĚIZOLAČNÍ OMÍTKY

Baumit FL 68/ Vyztužená lehčená omítka	30 kg	35	1050 kg	206260Z-30	13 200,00	15 972,00	396,00	479,20
---	-------	----	---------	------------	------------------	------------------	---------------	---------------

Název výrobku	balení	ks/pal.	paleta	kód výrobku	cena v Kč bez DPH/ m ³	cena v Kč vč. DPH/ m ³	cena v Kč bez DPH/ bal.	cena v Kč vč. DPH/ bal.
---------------	--------	---------	--------	-------------	-----------------------------------	-----------------------------------	-------------------------	-------------------------

Baumit Termo omítka	40 l	45	cca 675 kg	207310Z-40	8 400,00	10 164,00	336,00	406,60
----------------------------	------	----	------------	------------	-----------------	------------------	---------------	---------------

Název výrobku	balení	ks/pal.	paleta	kód výrobku	cena v Kč bez DPH/ t	cena v Kč vč. DPH/ t	cena v Kč bez DPH/ bal.	cena v Kč vč. DPH/ bal.
---------------	--------	---------	--------	-------------	----------------------	----------------------	-------------------------	-------------------------

VÁPENOCEMENTOVÉ OMÍTKY

Baumit UniWhite	25 kg	54	1350 kg	206220V-25	9 000,00	10 890,00	225,00	272,30
------------------------	-------	----	---------	------------	-----------------	------------------	---------------	---------------

silu				206220V-VL	9 200,00	11 132,00		
------	--	--	--	------------	-----------------	------------------	--	--

ŠTUKOVÉ OMÍTKY

Baumit PerlaExterior/ Štuk vnější jemný	25 kg	54	1350 kg	208210V-25	8 300,00	10 043,00	207,50	251,10
--	-------	----	---------	------------	-----------------	------------------	---------------	---------------

PŘÍPRAVA PODKLADU

Baumit Spritz/ Přednástržik 2 mm	25 kg	54	1350 kg	206610V-25	7 100,00	8 591,00	177,50	214,80
---	-------	----	---------	------------	-----------------	-----------------	---------------	---------------

silu				206610V-VL	7 300,00	8 833,00		
------	--	--	--	------------	-----------------	-----------------	--	--

Název výrobku	tloušťka	délka	ks/bal.	bm/ bal.	kód výrobku	cena v Kč bez DPH/ bm	cena v Kč vč. DPH/ bm	cena v Kč bez DPH/ ks	cena v Kč vč. DPH/ ks
---------------	----------	-------	---------	----------	-------------	-----------------------	-----------------------	-----------------------	-----------------------

PŘÍPRAVA PODKLADU

Armovací síťovina pro omítky, šíře 1 m				50 bm	206710Z-50	35,00	42,40	1 750,00	2 117,50
---	--	--	--	-------	------------	--------------	--------------	-----------------	-----------------

Soklová omítková lišta PVC		2,5 m	25	62,5 bm	206740Z-25	29,80	36,10	74,50	90,20
-----------------------------------	--	-------	----	---------	------------	--------------	--------------	--------------	--------------

Okenní a dveřní přípojovací profil 2D	6 mm	2,6 m	30	78 bm	206740Z-26-6	41,00	49,70	106,60	129,00
--	------	-------	----	-------	--------------	--------------	--------------	---------------	---------------

9 mm	2,6 m	30	78 bm	206740Z-26-9	44,30	53,70	115,18	139,40
------	-------	----	-------	--------------	--------------	--------------	---------------	---------------

Okenní a dveřní přípojovací profil	6 mm	1,4 m	60	84 bm	206740Z-14-6	18,30	22,20	25,62	31,10
---	------	-------	----	-------	--------------	--------------	--------------	--------------	--------------

6 mm	2,4 m	60	144 bm	206740Z-24-6	18,30	22,20	43,92	53,20
------	-------	----	--------	--------------	--------------	--------------	--------------	--------------

9 mm	2,4 m	30	72 bm	206740Z-24-9	20,70	25,10	49,68	60,20
------	-------	----	-------	--------------	--------------	--------------	--------------	--------------

15 mm	2,4 m	30	72 bm	206740Z-24-15	49,40	59,80	118,56	143,50
-------	-------	----	-------	---------------	--------------	--------------	---------------	---------------

Rohová omítková lišta PVC		2,5 m	20	50 bm	206730Z-25-PVC	26,20	31,80	65,50	79,30
----------------------------------	--	-------	----	-------	----------------	--------------	--------------	--------------	--------------

Drátěná rohová lišta		2,95 m	40	118 bm	206750Z-29	57,40	69,50	169,33	204,90
-----------------------------	--	--------	----	--------	------------	--------------	--------------	---------------	---------------

SANACE A RENOVACE

Název výrobku	balení	ks/pal.	paleta	kód výrobku	cena v Kč bez DPH/ t	cena v Kč vč. DPH/ t	cena v Kč bez DPH/ bal.	cena v Kč vč. DPH/ bal.
---------------	--------	---------	--------	-------------	----------------------	----------------------	-------------------------	-------------------------

SANAČNÍ OMÍTKY PRO VLHKÉ A ZASOLENÉ ZDIVO

Baumit SanovaMonoTrass	25 kg	54	1350 kg	209110Z-25	13 800,00	16 698,00	345,00	417,50
Baumit SanovaPor ¹⁾	35 kg	36	1260 kg	209160Z-35	15 900,00	19 239,00	556,50	673,40
Baumit SanovaUni	25 kg	54	1350 kg	209170Z-25	7 700,00	9 317,00	192,50	233,00
Baumit SanovaFine	25 kg	54	1350 kg	209140V-25	9 300,00	11 253,00	232,50	281,40
Baumit SanovaPre	25 kg	54	1350 kg	209150V-25	8 200,00	9 922,00	205,00	248,10
Baumit SanovaProtect ¹⁾	25 kg	54	1350 kg	209710Z-25	44 100,00	53 361,00	1 102,50	1 334,10
Baumit Trasit plus ¹⁾	40 kg	35	1400 kg	209711Z-40	12 700,00	15 367,00	508,00	614,70

Název výrobku	balení	ks/pal.	paleta	kód výrobku	cena v Kč bez DPH/ l	cena v Kč vč. DPH/ l	cena v Kč bez DPH/ bal.	cena v Kč vč. DPH/ bal.
---------------	--------	---------	--------	-------------	----------------------	----------------------	-------------------------	-------------------------

POVRCHOVÉ ÚPRAVY

Baumit SanovaColor ¹⁾	14 l	24	336 l	101220V-14L	269,00	325,50	3 766,00	4 556,90
Baumit SanovaPrimer	10 l	40	400 l	209615Z-10L	189,00	228,70	1 890,00	2 286,90

Název výrobku	balení	ks/pal.	paleta	kód výrobku	cena v Kč bez DPH/ t	cena v Kč vč. DPH/ t	cena v Kč bez DPH/ bal.	cena v Kč vč. DPH/ bal.
---------------	--------	---------	--------	-------------	----------------------	----------------------	-------------------------	-------------------------

RENOVACE FASÁD

Baumit MultiWhite	25 kg	54	1350 kg	208320Z-25	14 000,00	16 940,00	350,00	423,50
Baumit MultiFine	25 kg	54	1350 kg	208310V-25	12 500,00	15 125,00	312,50	378,20

RENOVACE PAMÁTKOVÝCH OBJEKTŮ

Baumit NHL MP	25 kg	56	1400 kg	206820Z-25	16 860,00	20 400,60	421,50	510,10
Baumit NHL Manu	25 kg	56	1400 kg	206824Z-25	12 710,00	15 379,10	317,75	384,50
Baumit NHL Fine ¹⁾	25 kg	56	1400 kg	206822Z-25	22 160,00	26 813,60	554,00	670,40
Baumit NHL SuperFino ¹⁾	20 kg	56	1120 kg	206823Z-20	22 790,00	27 575,90	455,80	551,60
Baumit NHL Pre	25 kg	56	1400 kg	206821Z-25	14 910,00	18 041,10	372,75	451,10
Baumit NHL 3,5 ¹⁾	25 kg	50	1250 kg	209715Z-25	21 840,00	26 426,40	546,00	660,70

Název výrobku	balení	ks/pal.	paleta	kód výrobku	cena v Kč bez DPH/ l	cena v Kč vč. DPH/ l	cena v Kč bez DPH/ bal.	cena v Kč vč. DPH/ bal.
---------------	--------	---------	--------	-------------	----------------------	----------------------	-------------------------	-------------------------

Baumit BioKalkColor ¹⁾	14 l	24	336 l	101225V-14L	174,50	211,20	2 443,00	2 956,10
-----------------------------------	------	----	-------	-------------	---------------	---------------	-----------------	-----------------

PŘÍPRAVA PODKLADU

Baumit SanovaPrimer	10 l	40	400 l	209615Z-10L	189,00	228,70	1 890,00	2 286,90
Baumit MultiPrimer	10 l	40	400 l	209611Z-10L	262,50	317,70	2 625,00	3 176,30
Baumit FungoFluid	5 l	128	640 l	209613Z-05L	231,00	279,60	1 155,00	1 397,60

Název výrobku	balení	ks/pal.	paleta	kód výrobku	cena v Kč bez DPH/ kg	cena v Kč vč. DPH/ kg	cena v Kč bez DPH/ bal.	cena v Kč vč. DPH/ bal.
---------------	--------	---------	--------	-------------	-----------------------	-----------------------	-------------------------	-------------------------

SANACE BETONU A ŽELEZOBETONU

Baumit BetoProtect ¹⁾	2 kg	100	200 kg	209210Z-02	282,00	341,30	564,00	682,50
----------------------------------	------	-----	--------	------------	---------------	---------------	---------------	---------------

Název výrobku	balení	ks/pal.	paleta	kód výrobku	cena v Kč bez DPH/ t	cena v Kč vč. DPH/ t	cena v Kč bez DPH/ bal.	cena v Kč vč. DPH/ bal.
---------------	--------	---------	--------	-------------	----------------------	----------------------	-------------------------	-------------------------

Baumit BetoHaft ¹⁾	25 kg	48	1200 kg	209220Z-25	47 300,00	57 233,00	1 182,50	1 430,90
Baumit BetoFill ¹⁾	30 kg	42	1260 kg	209230Z-30	23 100,00	27 951,00	693,00	838,60
Baumit BetoFinish ¹⁾	25 kg	48	1200 kg	209240Z-25	47 100,00	56 991,00	1 177,50	1 424,80

¹⁾ Dodací termín dle dohody

ZDRAVÉ BYDLENÍ

Název výrobku	balení	ks/pal.	paleta	kód výrobku	cena v Kč bez DPH/ l	cena v Kč vč. DPH/ l	cena v Kč bez DPH/ bal.	cena v Kč vč. DPH/ bal.
IONIT COLOR								
Baumit IonitColor	14 l	24	336 l	101411V-14L	177,00	214,20	2 478,00	2 998,40
	5 l	64	320 l	101411V-05L	207,00	250,50	1 035,00	1 252,40

Název výrobku	balení	ks/pal.	paleta	kód výrobku	cena v Kč bez DPH/ kg	cena v Kč vč. DPH/ kg	cena v Kč bez DPH/ bal.	cena v Kč vč. DPH/ bal.
IONIT FINISH								
Baumit IonitFinish ¹⁾	20 kg	32	640 kg	206428Z-20	40,00	48,40	800,00	968,00

Název výrobku	balení	ks/pal.	paleta	kód výrobku	cena v Kč bez DPH/ t	cena v Kč vč. DPH/ t	cena v Kč bez DPH/ bal.	cena v Kč vč. DPH/ bal.
IONIT STĚRKA								
Baumit IonitFino ¹⁾	15 kg	54	810 kg	206427Z-15	41 600,00	50 336,00	624,00	755,10

KLIMA OMÍTKY								
Baumit KlimaWhite	40 kg	35	1400 kg	206426Z-40	8 900,00	10 769,00	356,00	430,80
Baumit KlimaMPI	40 kg	35	1400 kg	206421V-40	7 800,00	9 438,00	312,00	377,60
	siló			206421V-VL	8 000,00	9 680,00		
Baumit KlimaUni ¹⁾	25 kg	54	1350 kg	206422Z-25	7 700,00	9 317,00	192,50	233,00
Baumit KlimaPerla ¹⁾	25 kg	54	1350 kg	206423Z-25	16 200,00	19 602,00	405,00	490,10
Baumit KlimaFino	20 kg	60	1200 kg	206424Z-20	16 500,00	19 965,00	330,00	399,30

Název výrobku	balení	ks/pal.	paleta	kód výrobku	cena v Kč bez DPH/ l	cena v Kč vč. DPH/ l	cena v Kč bez DPH/ bal.	cena v Kč vč. DPH/ bal.
KLIMA BARVA								
Baumit KlimaColor	14 l	24	336 l	101410V-14L	104,50	126,50	1 463,00	1 770,30

Název výrobku	balení	ks/pal.	paleta	kód výrobku	cena v Kč bez DPH/ kg	cena v Kč vč. DPH/ kg	cena v Kč bez DPH/ bal.	cena v Kč vč. DPH/ bal.
STĚRKY								
Baumit FinishExpert	20 kg	24	480 kg	208140Z-20	31,00	37,60	620,00	750,20
	7 kg	64	448 kg	208140Z-07	37,00	44,80	259,00	313,40
	2 kg	204	408 kg	208140Z-02	72,00	87,20	144,00	174,30
Baumit FinoGrande	20 kg	54	1080 kg	208150Z-20	21,50	26,10	430,00	520,30
	5 kg	64	320 kg	208150V-05	29,00	35,10	145,00	175,50

Název výrobku	balení	ks/pal.	paleta	kód výrobku	cena v Kč bez DPH/ t	cena v Kč vč. DPH/ t	cena v Kč bez DPH/ bal.	cena v Kč vč. DPH/ bal.
ŠTUKOVÉ OMÍTKY								
Baumit PerlaFine/ Štuk vnitřní jemný	25 kg	54	1350 kg	208220V-25	8 000,00	9 680,00	200,00	242,00
Baumit PerlaInterior/ Štuk vnitřní	25 kg	54	1350 kg	208221V-25	7 700,00	9 317,00	192,50	233,00
Baumit PerlaExterior/ Štuk vnější jemný	25 kg	54	1350 kg	208210V-25	8 300,00	10 043,00	207,50	251,10

¹⁾ Dodací termín dle dohody

VNITŘNÍ OMÍTKY

Název výrobku	balení	ks/pal.	paleta	kód výrobku	cena v Kč bez DPH/ t	cena v Kč vč. DPH/ t	cena v Kč bez DPH/ bal.	cena v Kč vč. DPH/ bal.
---------------	--------	---------	--------	-------------	----------------------	----------------------	-------------------------	-------------------------

STROJOVĚ ZPRACOVATELNÉ SÁDROVÉ OMÍTKY

Baumit Ratio Glatt L	30 kg	40	1200 kg	206110V-30	11 300,00	13 673,00	339,00	410,20
	siló			206110V-VL	11 500,00	13 915,00		
NOVÉ Baumit Ratio Glatt LS	30 kg	40	1200 kg	206109V-30	10 600,00	12 826,00	318,00	384,80
	siló			206109V-VL	10 800,00	13 068,00		
Baumit Ratio Glatt	30 kg	40	1200 kg	206111V-30	10 100,00	12 221,00	303,00	366,70
	siló			206111V-VL	10 300,00	12 463,00		
NOVÉ Baumit Ratio 20	30 kg	40	1200 kg	206120V-30	9 000,00	10 890,00	270,00	326,70
	40 kg ²⁾	35	1400 kg	206120V-40	9 000,00	10 890,00	360,00	435,60
	siló			206120V-VL	9 200,00	11 132,00		

TENKOVSTVÉ SÁDROVÉ OMÍTKY

Baumit Ratio Slim	25 kg	40	1000 kg	207110V-25	16 800,00	20 328,00	420,00	508,20
	siló			207110V-VL	17 000,00	20 570,00		

RUČNĚ ZPRACOVATELNÉ SÁDROVÉ OMÍTKY

Baumit UnoGold	25 kg	40	1000 kg	207130V-25	17 800,00	21 538,00	445,00	538,50
----------------	-------	----	---------	------------	------------------	------------------	---------------	---------------

STROJOVĚ A RUČNĚ ZPRACOVATELNÉ VÁPENOCEMENTOVÉ OMÍTKY

Baumit FL 68/ Vyztužená lehčená omítka	30 kg	35	1050 kg	206260Z-30	13 200,00	15 972,00	396,00	479,20
Baumit UniWhite	25 kg	54	1350 kg	206220V-25	9 000,00	10 890,00	225,00	272,30
	siló			206220V-VL	9 200,00	11 132,00		
Baumit MPI 25	25 kg	54	1350 kg	206211V-25	6 700,00	8 107,00	167,50	202,70
	siló			206211V-VL	6 900,00	8 349,00		
Baumit Primo L	25 kg	54	1350 kg	206240V-25	7 000,00	8 470,00	175,00	211,80
	siló			206240V-VL	7 200,00	8 712,00		
Baumit Primo 1	25 kg	54	1350 kg	206251V-25	6 600,00	7 986,00	165,00	199,70
	siló			206251V-VL	6 800,00	8 228,00		
Baumit Primo 2	25 kg	54	1350 kg	206250V-25	6 200,00	7 502,00	155,00	187,60
	siló			206250V-VL	6 400,00	7 744,00		

RUČNĚ ZPRACOVATELNÉ VÁPENOCEMENTOVÉ OMÍTKY

Baumit Manu 1	25 kg	54	1350 kg	207210V-25	6 100,00	7 381,00	152,50	184,60
	siló			207210V-VL	6 300,00	7 623,00		
Baumit Manu 2	40 kg ²⁾	35	1400 kg	207220V-40	5 800,00	7 018,00	232,00	280,80
	25 kg	54	1350 kg	207220V-25	5 900,00	7 139,00	147,50	178,50
				207220V-VL	6 100,00	7 381,00		
Baumit Manu 4	40 kg ²⁾	35	1400 kg	207221V-40	5 800,00	7 018,00	232,00	280,80
	25 kg	54	1350 kg	207221V-25	5 900,00	7 139,00	147,50	178,50
				207221V-VL	6 100,00	7 381,00		

PŘÍPRAVA PODKLADU

Baumit Spritz/ Přednáštřík 2 mm	25 kg	54	1350 kg	206610V-25	7 100,00	8 591,00	177,50	214,80
	siló			206610V-VL	7 300,00	8 833,00		

²⁾ Do vyprodání zásob

Název výrobku	balení	ks/pal.	paleta	kód výrobku	cena v Kč bez DPH/ kg	cena v Kč vč. DPH/ kg	cena v Kč bez DPH/ bal.	cena v Kč vč. DPH/ bal.
---------------	--------	---------	--------	-------------	-----------------------	-----------------------	-------------------------	-------------------------

PŘÍPRAVA PODKLADU

Baumit BetonKontakt	20 kg	24	480 kg	206613V-20	105,00	127,10	2 100,00	2 541,00
Baumit SuperPrimer	20 kg	24	480 kg	311630V-20	164,00	198,50	3 280,00	3 968,80
	5 kg	64	320 kg	311630V-05	210,00	254,10	1 050,00	1 270,50
	1 kg	10		311630V-01	257,00	311,00	257,00	311,00
Baumit Grund	10 kg	40	400 kg	311621Z-10	118,00	142,80	1 180,00	1 427,80
	5 kg	96	480 kg	311621Z-05	126,00	152,50	630,00	762,30

Název výrobku	balení	ks/pal.	paleta	kód výrobku	cena v Kč bez DPH/ l	cena v Kč vč. DPH/ l	cena v Kč bez DPH/ ks	cena v Kč vč. DPH/ ks
---------------	--------	---------	--------	-------------	----------------------	----------------------	-----------------------	-----------------------

Baumit SanovaPrimer	10 l	40	400 l	209615Z-10L	189,00	228,70	1 890,00	2 286,90
----------------------------	------	----	-------	-------------	---------------	---------------	-----------------	-----------------

Název výrobku	balení	ks/pal.	paleta	kód výrobku	cena v Kč bez DPH/ kg	cena v Kč vč. DPH/ kg	cena v Kč bez DPH/ bal.	cena v Kč vč. DPH/ bal.
---------------	--------	---------	--------	-------------	-----------------------	-----------------------	-------------------------	-------------------------

KOTVICÍ MALTA

Baumit SpeedFix	30 kg	48	1440 kg	206780Z-30	17,50	21,20	525,00	635,30
	5 kg	64	320 kg	206780V-05	21,00	25,50	105,00	127,10

Název výrobku	balení	ks/pal.	paleta	kód výrobku	cena v Kč bez DPH/ l	cena v Kč vč. DPH/ l	cena v Kč bez DPH/ bal.	cena v Kč vč. DPH/ bal.
---------------	--------	---------	--------	-------------	----------------------	----------------------	-------------------------	-------------------------

VNITŘNÍ BARVY

Baumit IonitColor	14 l	24	336 l	101411V-14L	177,00	214,20	2 478,00	2 998,40
	5 l	64	320 l	101411V-05L	207,00	250,50	1 035,00	1 252,40
Baumit KlimaColor	14 l	24	336 l	101410V-14L	104,50	126,50	1 463,00	1 770,30
Baumit BioKalkColor¹⁾	14 l	24	336 l	101225V-14L	174,50	211,20	2 443,00	2 956,10

Název výrobku	tloušťka	délka	ks/bal.	bm/ bal.	kód výrobku	cena v Kč bez DPH/ bm	cena v Kč vč. DPH/ bm	cena v Kč bez DPH/ ks	cena v Kč vč. DPH/ ks
---------------	----------	-------	---------	----------	-------------	-----------------------	-----------------------	-----------------------	-----------------------

PŘÍSLUŠENSTVÍ PRO OMÍTKOVÉ SYSTÉMY

Armovací síťovina pro omítky, šíře 1 m				50 bm	206710Z-50	35,00	42,40	1 750,00	2 117,50
Omítková lišta PVC	6 mm	3 m	50	150 bm	206721Z---06	16,30	19,80	48,90	59,20
	10 mm	3 m	50	150 bm	206721Z---10	17,10	20,70	51,30	62,10
Omítková lišta	6 mm	2,6 m	25	65 bm	206722Z---06	21,40	25,90	55,64	67,40
	10 mm	2,6 m	25	65 bm	206722Z---10	24,10	29,20	62,66	75,90
Rohová omítková lišta PVC		2,5 m	20	50 bm	206730Z-25-PVC	26,20	31,80	65,50	79,30
Rohová omítková lišta		2,75 m	25	68,75 bm	206730Z-27	18,40	22,30	50,60	61,30
Rohová omítková lišta pro tenkovrstvé omítky		3 m	50	150 bm	206731Z-30	29,90	36,20	89,70	108,60
Soklová omítková lišta PVC		2,5 m	25	62,5 bm	206740Z-25	29,80	36,10	74,50	90,20
Okenní a dveřní přípojovací profil 2D	6 mm	2,6 m	30	78 bm	206740Z-26-6	41,00	49,70	106,60	129,00
	9 mm	2,6 m	30	78 bm	206740Z-26-9	44,30	53,70	115,18	139,40
Okenní a dveřní přípojovací profil	6 mm	1,4 m	60	84 bm	206740Z-14-6	18,30	22,20	25,62	31,10
	6 mm	2,4 m	60	144 bm	206740Z-24-6	18,30	22,20	43,92	53,20
	9 mm	2,4 m	30	72 bm	206740Z-24-9	20,70	25,10	49,68	60,20
	15 mm	2,4 m	30	72 bm	206740Z-24-15	49,40	59,80	118,56	143,50
Drátěná rohová lišta		2,95 m	40	118 bm	206750Z-29	57,40	69,50	169,33	204,90

¹⁾ Dodací termín dle dohody

OBKLADY A DLAŽBY

Název výrobku	balení	ks/pal.	paleta	kód výrobku	cena v Kč bez DPH/ kg	cena v Kč vč. DPH/ kg	cena v Kč bez DPH/ bal.	cena v Kč vč. DPH/ bal.
---------------	--------	---------	--------	-------------	-----------------------	-----------------------	-------------------------	-------------------------

LEPIDLA

Baumit Baumacol FlexTreme ¹⁾	20 kg	56	1120 kg	412160Z-20	41,00	49,70	820,00	992,20
Baumit Baumacol FlexTop Speed	25 kg	54	1350 kg	412170V-25	39,00	47,20	975,00	1 179,80
Baumit Baumacol FlexTop White ¹⁾	25 kg	54	1350 kg	412150Z-25	25,00	30,30	625,00	756,30
Baumit Baumacol FlexTop	25 kg	54	1350 kg	412110V-25	20,50	24,90	512,50	620,20
	5 kg	64	320 kg	412110V-05	28,00	33,90	140,00	169,40
Baumit Baumacol FlexUni Gel	25 kg	54	1350 kg	412121V-25	19,40	23,50	485,00	586,90
Baumit Baumacol FlexUni	25 kg	54	1350 kg	412120V-25	18,70	22,70	467,50	565,70
Baumit Baumacol Basic	25 kg	54	1350 kg	412140V-25	8,40	10,20	210,00	254,10

VYROVNÁVACÍ HMOTY

Baumit Baumacol Preciso Speed	25 kg	54	1350 kg	412311V-25	23,00	27,90	575,00	695,80
	5 kg	64	320 kg	412311V-05	37,00	44,80	185,00	223,90
Baumit Baumacol Preciso	25 kg	54	1350 kg	412310V-25	16,30	19,80	407,50	493,10

Název výrobku	balení	ks/pal.	paleta	kód výrobku	cena v Kč bez DPH/ kg	cena v Kč vč. DPH/ kg	cena v Kč bez DPH/ bal.	cena v Kč vč. DPH/ bal.
---------------	--------	---------	--------	-------------	-----------------------	-----------------------	-------------------------	-------------------------

HYDROIZOLACE

Baumit Baumacol Protect	18 kg	48	864 kg	412420Z-18	113,50	137,40	2 043,00	2 472,10
	15 kg	24	360 kg	412420Z-15	128,50	155,50	1 927,50	2 332,30
	5 kg	54	270 kg	412420Z-05	138,00	167,00	690,00	834,90
Baumit Baumacol Protect 2K	20 kg	24	480 kg	412430Z-20	89,50	108,30	1 790,00	2 165,90
	4 kg	54	216 kg	412430Z-04	119,00	144,00	476,00	576,00
NOVÉ Baumit Baumacol Proof	20 kg	24	480 kg	412410Z-20	97,50	118,00	1 950,00	2 359,50
	25 kg ²⁾	24	600 kg	412410Z-25	98,50	119,20	2 462,50	2 979,70
	5 kg	54	270 kg	412410Z-05	114,50	138,60	572,50	692,80

Název výrobku	balení	ks/pal.	paleta	kód výrobku	cena v Kč bez DPH/ m ²	cena v Kč vč. DPH/ m ²	cena v Kč bez DPH/ bal.	cena v Kč vč. DPH/ bal.
---------------	--------	---------	--------	-------------	-----------------------------------	-----------------------------------	-------------------------	-------------------------

Baumit Baumacol AquaSafe Extra ¹⁾	30 bm	20	600 m ²	412721Z-EX	213,20	258,00	6 396,00	7 739,20
Baumit Baumacol AquaSafe ¹⁾	30 bm	33	990 m ²	412721Z	156,90	189,90	4 707,00	5 695,50

¹⁾ Dodací termín dle dohody ²⁾ Do vyprodání zásob

Název výrobku	odstín	ks/pal.	paleta	kód výrobku	cena v Kč bez DPH/ kg	cena v Kč vč. DPH/ kg	cena v Kč bez DPH/ bal.	cena v Kč vč. DPH/ bal.
---------------	--------	---------	--------	-------------	-----------------------	-----------------------	-------------------------	-------------------------

SPÁROVACÍ HMOTY

Baumit Baumacol XL Fuge¹⁾ 5 kg	platí pro odstíny Bahama, Camel, Cement grey, Grey, Jasmin, Manhattan	128	640 kg	412211Z-05*	50,00	60,50	250,00	302,50
Baumit Baumacol PremiumFuge 2 kg	platí pro odstíny Jasmin, Bahama, Manhattan, Pale olive, Irish sand, Bermuda, Ice blue, Lavender, Spring rose, Antique pink, Terracotta, Rubin, Dark brown, Brown, Light brown, Miel, Camel, Grey, Silk grey, Taupe, Anthracite, Carbon	168	336 kg	412210Z-02*	63,00	76,30	126,00	152,50
Baumit Baumacol PremiumFuge 2 kg	platí pro odstíny White, Cement grey	168	336 kg	412210Z-02*	54,00	65,40	108,00	130,70
Baumit Baumacol PremiumFuge 5 kg	platí pro odstíny Jasmin, Bahama, Manhattan, Pale olive, Irish sand, Bermuda, Ice blue, Lavender, Spring rose, Antique pink, Terracotta, Rubin, Dark brown, Brown, Light brown, Miel, Camel, Grey, Silk grey, Taupe, Anthracite, Carbon	90	450 kg	412210Z-05*	50,50	61,20	252,50	305,60
Baumit Baumacol PremiumFuge 5 kg	platí pro odstíny White, Cement grey	90	450 kg	412210Z-05*	45,00	54,50	225,00	272,30
Baumit Baumacol PremiumFuge 20 kg	odstíny White, Cement grey	32	640 kg	412210Z-20*	33,00	40,00	660,00	798,60

*Pro objednávku je nutné uvést ke kódu výrobku i požadovaný odstín výrobku - např. 412210Z-02-bahama

Název výrobku	odstín	balení	ks/pal.	paleta	kód výrobku	cena v Kč bez DPH/ kg	cena v Kč vč. DPH/ kg	cena v Kč bez DPH/ bal.	cena v Kč vč. DPH/ bal.
---------------	--------	--------	---------	--------	-------------	-----------------------	-----------------------	-------------------------	-------------------------

PRUŽNÉ TMELY

Baumit Baumacol Polyurethane	Šedý	310 ml	12		412230Z----310			230,00	278,30
Baumit Baumacol Silikon	Anthracite, Antique pink, Bahama, Bermuda, Brown, Camel, Carbon, Cement grey, Dark brown, Grey, Ice blue, Irish sand, Jasmin, Lavender, Light brown, Manhattan, Miel, Pale olive, Rubin, Silk grey, Spring rose, Taupe, Terracotta, Transparent, White	310 ml	12		412220Z-310*			180,00	217,80

*Pro objednávku je nutné uvést ke kódu výrobku i požadovaný odstín výrobku - např. 412220Z-310-anthracite

PŘÍPRAVA PODKLADU

Baumit SuperPrimer	20 kg	24	480 kg	311630V-20	164,00	198,50	3 280,00	3 968,80
	5 kg	64	320 kg	311630V-05	210,00	254,10	1 050,00	1 270,50
	1 kg	10		311630V-01	257,00	311,00	257,00	311,00
Baumit Grund	10 kg	40	400 kg	311621Z-10	118,00	142,80	1 180,00	1 427,80
	5 kg	96	480 kg	311621Z-05	126,00	152,50	630,00	762,30

¹⁾ Dodací termín dle dohody

Název výrobku	balení	délka	průměr	kód výrobku	cena v Kč bez DPH/ bm	cena v Kč vč. DPH/ bm	cena v Kč bez DPH/ role	cena v Kč vč. DPH/ role
PŘÍSLUŠENSTVÍ K BAUMACOLU								
Baumacol Strap Plus/ Hydroizolační páska	role	50 m		412710Z-50	38,60	46,80	1 930,00	2 335,30
	role	10 m		412710Z-10	39,90	48,30	399,00	482,80
Baumacol StrapFix/Balkonová páska	role	20 m		412713Z	56,60	68,50	1 132,00	1 369,80
Těsnicí provazec	role	21,70 bm	6 mm	412719Z----6	5,90	7,20	128,03	155,00
	role	100 bm	8 mm	412719Z----8	6,40	7,80	640,00	774,40

Název výrobku	odstín	balení	rozměr	kód výrobku	cena v Kč bez DPH/ ks	cena v Kč vč. DPH/ ks	cena v Kč bez DPH/ bal.	cena v Kč vč. DPH/ bal.
PŘÍSLUŠENSTVÍ K BAUMACOLU								
Baumacol InCorner Plus/ Hydroizolační páska - vnitřní roh		25 ks		412711Z	93,20	112,80	2 330,00	2 820,00
Baumacol ExCorner Plus/ Hydroizolační páska - vnější roh		25 ks		412712Z	102,50	124,10	2 562,50	3 102,50
Hydroizolační těsnicí manžeta stěnová¹⁾		1 ks	125 x 125 mm	412720Z----125	131,10	158,70		
Hydroizolační těsnicí manžeta podlahová¹⁾		1 ks	425 x 425 mm	412720Z----425	502,70	608,30		
Spojka okapnice¹⁾	RAL 7001	1 ks		412716Z	31,10	37,70		
	RAL 9010	1 ks		412716Z----B	31,10	37,70		
	RAL 8017	1 ks		412716Z----H	31,10	37,70		
	RAL 7016	1 ks		412716Z----A	31,10	37,70		
Koncovka okapnice¹⁾	RAL 7001	2 ks		412717Z	82,80	100,20	165,60	200,40
	RAL 9010	2 ks		412717Z----B	82,80	100,20	165,60	200,40
	RAL 8017	2 ks		412717Z----H	82,80	100,20	165,60	200,40
	RAL 7016	2 ks		412717Z----A	82,80	100,20	165,60	200,40

Název výrobku	odstín	balení	délka	kód výrobku	cena v Kč bez DPH/ bm	cena v Kč vč. DPH/ bm	cena v Kč bez DPH/ ks	cena v Kč vč. DPH/ ks
Okapnice¹⁾	RAL 7001	30 ks	2 m	412714Z	219,30	265,40	438,60	530,80
	RAL 9010	30 ks	2 m	412714Z----B	219,30	265,40	438,60	530,80
	RAL 8017	30 ks	2 m	412714Z----H	219,30	265,40	438,60	530,80
	RAL 7016	30 ks	2 m	412714Z----A	219,30	265,40	438,60	530,80
Okapnice rohová¹⁾	RAL 7001	30 ks	2 m	412715Z	226,70	274,40	453,40	548,70
	RAL 9010	30 ks	2 m	412715Z----B	226,70	274,40	453,40	548,70
	RAL 8017	30 ks	2 m	412715Z----H	226,70	274,40	453,40	548,70
	RAL 7016	30 ks	2 m	412715Z----A	226,70	274,40	453,40	548,70

¹⁾ Dodací termín dle dohody

PODLAHY

Název výrobku	balení	ks/pal.	paleta	kód výrobku	cena v Kč bez DPH/t	cena v Kč vč. DPH/ t	cena v Kč bez DPH/ bal.	cena v Kč vč. DPH/ bal.
---------------	--------	---------	--------	-------------	---------------------	----------------------	-------------------------	-------------------------

SAMONIVELAČNÍ STĚRKY

Baumit Nivello Quattro	25 kg	54	1350 kg	311110V-25	20 800,00	25 168,00	520,00	629,20
Baumit Nivello 50 ¹⁾	25 kg	48	1200 kg	311250Z-25	18 000,00	21 780,00	450,00	544,50
Baumit Nivello 30 ¹⁾	25 kg	54	1350 kg	311230Z-25	18 000,00	21 780,00	450,00	544,50
Baumit Nivello 10 ¹⁾	25 kg	54	1350 kg	311210Z-25	18 000,00	21 780,00	450,00	544,50

SAMONIVELAČNÍ LITÉ POTĚRY

Baumit Alpha 3000	30 kg	48	1440 kg	310110V-30	8 900,00	10 769,00	267,00	323,10
	siló			310110V-VL	9 100,00	11 011,00		
Baumit Alpha 2000	30 kg	48	1440 kg	310120V-30	8 100,00	9 801,00	243,00	294,10
	siló			310120V-VL	8 300,00	10 043,00		

CEMENTOVÉ POTĚRY

Baumit Betonový potěr 30 / Solido E 300	25 kg	54	1350 kg	310240V-25	5 800,00	7 018,00	145,00	175,50
	siló			310240V-VL	6 000,00	7 260,00		
Baumit Betonový potěr 20 / Solido E 225	40 kg ²⁾	35	1400 kg	310250V-40	5 200,00	6 292,00	208,00	251,70
	25 kg	54	1350 kg	310250V-25	5 300,00	6 413,00	132,50	160,40
	siló			310250V-VL	5 500,00	6 655,00		

Název výrobku	balení	ks/pal.	paleta	kód výrobku	cena v Kč bez DPH/kg	cena v Kč vč. DPH/ kg	cena v Kč bez DPH/ bal.	cena v Kč vč. DPH/ bal.
---------------	--------	---------	--------	-------------	----------------------	-----------------------	-------------------------	-------------------------

PŘÍPRAVA PODKLADU

Baumit SuperPrimer	20 kg	24	480 kg	311630V-20	164,00	198,50	3 280,00	3 968,80
	5 kg	64	320 kg	311630V-05	210,00	254,10	1 050,00	1 270,50
	1 kg	10		311630V-01	257,00	311,00	257,00	311,00
Baumit Grund	10 kg	40	400 kg	311621Z-10	118,00	142,80	1 180,00	1 427,80
	5 kg	96	480 kg	311621Z-05	126,00	152,50	630,00	762,30

PŘÍSLUŠENTVÍ PRO POTĚRY

Název výrobku	rozměr (mm)	tloušťka	balení	m ² /bal	kód výrobku	cena v Kč bez DPH/m ³	cena v Kč vč. DPH/ m ³	cena v Kč bez DPH/ bal.	cena v Kč vč. DPH/ bal.
Podlahový polystyren EPS-T ¹⁾	500x1000	2-4 cm	Dle konkrétního dodavatele		311750Z	cena na vyžádání			
Podlahový polystyren EPS 100 ¹⁾	500x1000	1-10 cm			311751Z	cena na vyžádání			
Podlahový polystyren XPS TOP 30 G SF ¹⁾	600x1250	3-16 cm	Dle konkrétního dodavatele		104711Z	cena na vyžádání			
Podlahový polystyren XPS TOP 50 G SF ¹⁾	600x1250	4-16 cm	Dle konkrétního dodavatele		104713Z	cena na vyžádání			
Podlahový polystyren XPS TOP 70 G SF ¹⁾	600x1250	5-10 cm	Dle konkrétního dodavatele		104714Z	cena na vyžádání			

Název výrobku	balení	délka	kód výrobku	cena v Kč bez DPH/ bm	cena v Kč vč. DPH/ bm	cena v Kč bez DPH/ role	cena v Kč vč. DPH/ role
Baumit Separační PE fólie	role	2x50 m	311720Z-50	6,70	8,20	670,00	810,70
Baumit Okrajová dilatační páska 5x100	role	50 m	311730Z-50-05	11,00	13,40	550,00	665,50
Baumit Okrajová dilatační páska 10x100	role	50 m	311730Z-50-10	16,00	19,40	800,00	968,00

Název výrobku	balení	délka	kód výrobku	cena v Kč bez DPH/ bm	cena v Kč vč. DPH/ bm	cena v Kč bez DPH/ ks	cena v Kč vč. DPH/ ks
Baumit Dilatační samolepicí T-profil	110 ks	2,0 m	311739Z-T100	90,00	108,90	180,00	217,80
Baumit Oddělovací profil	25 ks	2,0 m	311740Z-02	51,90	62,80	103,80	125,60

¹⁾ Dodací termín dle dohody ²⁾ Do vyprodání zásob

HRUBÁ STAVBA

Název výrobku	balení	ks/pal.	paleta	kód výrobku	cena v Kč bez DPH/ m ³	cena v Kč vč. DPH/ m ³	cena v Kč bez DPH/ bal.	cena v Kč vč. DPH/ bal.
---------------	--------	---------	--------	-------------	-----------------------------------	-----------------------------------	-------------------------	-------------------------

ZDICÍ TEPELNĚIZOLAČNÍ MALTA

Baumit Termo malta 50/ Thermo TM 50	40 l	45	cca 900 kg	613250Z-40	9 000,00	10 890,00	360,00	435,60
--	------	----	------------	------------	-----------------	------------------	---------------	---------------

Název výrobku	balení	ks/pal.	paleta	kód výrobku	cena v Kč bez DPH/ t	cena v Kč vč. DPH/ t	cena v Kč bez DPH/ bal.	cena v Kč vč. DPH/ bal.
---------------	--------	---------	--------	-------------	----------------------	----------------------	-------------------------	-------------------------

ZDICÍ MALTY PRO LÍCOVÉ ZDIVO

Baumit Klinker	25 kg	54	1350 kg	613320V-25	8 100,00	9 801,00	202,50	245,10
-----------------------	-------	----	---------	------------	-----------------	-----------------	---------------	---------------

TENKOVSTVÉ MALTY

Baumit PlanoFix	25 kg	54	1350 kg	613310V-25	8 700,00	10 527,00	217,50	263,20
------------------------	-------	----	---------	------------	-----------------	------------------	---------------	---------------

Název výrobku	balení	ks/pal.	paleta	kód výrobku	cena v Kč bez DPH/ t	cena v Kč vč. DPH/ t	cena v Kč bez DPH/ bal.	cena v Kč vč. DPH/ bal.
---------------	--------	---------	--------	-------------	----------------------	----------------------	-------------------------	-------------------------

ZDICÍ MALTY

NOVÉ Baumit ALL IN MM 50	25 kg	54	1350 kg	613152V-25	5 500,00	6 655,00	137,50	166,40
Baumit MM 100	40 kg ²⁾	35	1400 kg	613110V-40	5 400,00	6 534,00	216,00	261,40
	25 kg	54	1350 kg	613110V-25	5 500,00	6 655,00	137,50	166,40
Baumit MM 50	siló			613110V-VL	5 700,00	6 897,00		
	40 kg ²⁾	35	1400 kg	613150V-40	5 000,00	6 050,00	200,00	242,00
	25 kg	54	1350 kg	613150V-25	5 100,00	6 171,00	127,50	154,30
	siló			613150V-VL	5 300,00	6 413,00		

ZDICÍ MALTY PRO ZDĚNÍ V ZIMNÍCH PODMÍNKÁCH

Baumit MM 100 W	siló			613111V-VL-W	6 000,00	7 260,00		
Baumit MM 50 W	siló			613151V-VL-W	5 500,00	6 655,00		

MALTY PRO ZDĚNÍ A OMÍTÁNÍ

Baumit DuoDur	25 kg	54	1350 kg	207230V-25-DD	5 200,00	6 292,00	130,00	157,30
----------------------	-------	----	---------	---------------	-----------------	-----------------	---------------	---------------

Název výrobku	balení	ks/pal.	paleta	kód výrobku	cena v Kč bez DPH/ kg	cena v Kč vč. DPH/ kg	cena v Kč bez DPH/ bal.	cena v Kč vč. DPH/ bal.
---------------	--------	---------	--------	-------------	-----------------------	-----------------------	-------------------------	-------------------------

KOTVICÍ MALTA

Baumit SpeedFix	30 kg	48	1440 kg	206780Z-30	17,50	21,20	525,00	635,30
	5 kg	64	320 kg	206780V-05	21,00	25,50	105,00	127,10

²⁾ Do vyprodání zásob

Název výrobku	balení	ks/pal.	1 paleta	kód výrobku	cena v Kč bez DPH/ t	cena v Kč vč. DPH/ t	cena v Kč bez DPH/ bal.	cena v Kč vč. DPH/ bal.
---------------	--------	---------	----------	-------------	----------------------	----------------------	-------------------------	-------------------------

SPECIÁLNÍ BETONOVÉ SMĚSI

Baumit ALL IN Beton B20	30 kg	42	1260 kg	514121V-30	6 300,00	7 623,00	189,00	228,70
Baumit FlexBeton Speed	25 kg	54	1350 kg	514161V-25	18 900,00	22 869,00	472,50	571,80
Baumit FlexBeton	25 kg	54	1350 kg	514160V-25	9 200,00	11 132,00	230,00	278,30
Baumit ProofBeton	25 kg	54	1350 kg	514170V-25	8 700,00	10 527,00	217,50	263,20
	siló			514170V-VL	8 900,00	10 769,00		
Baumit FixBeton	25 kg	54	1350 kg	514190V-25	9 100,00	11 011,00	227,50	275,30
Baumit PorBeton	20 kg	40	800 kg	514200V-20	16 200,00	19 602,00	324,00	392,10
Baumit FillBeton	25 kg	54	1350 kg	613710Z-25	9 800,00	11 858,00	245,00	296,50

BETONOVÉ SMĚSI

Baumit Beton B30	40 kg ²⁾	35	1400 kg	514130V-40	6 200,00	7 502,00	248,00	300,10
	25 kg	54	1350 kg	514130V-25	6 300,00	7 623,00	157,50	190,60
	siló			514130V-VL	6 500,00	7 865,00		
Baumit Beton B20	40 kg ²⁾	35	1400 kg	514120V-40	5 400,00	6 534,00	216,00	261,40
	25 kg	54	1350 kg	514120V-25	5 500,00	6 655,00	137,50	166,40
	siló			514120V-VL	5 700,00	6 897,00		
Baumit DrainBeton / Baumit Drenážní beton	25 kg	54	1350 kg	514110V-25	5 700,00	6 897,00	142,50	172,50
	siló			514110V-VL	5 900,00	7 139,00		



SERVIS A SLUŽBY

Na všechny uvedené položky ze zákaznického servisu se nevztahují slevy.

Název služby, položky	balení	kód výrobku	cena v Kč bez DPH/ ks	cena v Kč vč. DPH/ ks
-----------------------	--------	-------------	-----------------------	-----------------------

ZÁKAZNICKÝ SERVIS

VIZUALIZACE FASÁD – zpracování jednoho pohledu v max. 3 barevných variantách

Budova s historickou, členitou fasádou	1 ks	940051	3 000,00	3 630,00
Bytový dům	1 ks	940053	2 300,00	2 783,00
Rodinný dům	1 ks	940052	1 700,00	2 057,00

VZORNÍKY

Life	1 ks	940060	600,00	726,00
Mosaik Life – Essential & Natural Line	1 ks	940017	1 000,00	1 210,00
Ionit – 66 odstínů IonitColor	1 ks	940015	500,00	605,00
Baumacol – vzorník spárovacích hmot Baumacol XL Fuge	1 ks	940061	800,00	968,00
Baumacol – vzorník spárovacích hmot PremiumFuge	1 ks	940066	1 100,00	1 331,00

²⁾ Do vyprodání zásob

Název služby, položky	balení	kód výrobku	cena v Kč bez DPH/ ks	cena v Kč vč. DPH/ ks
-----------------------	--------	-------------	-----------------------	-----------------------

ZÁKAZNICKÝ SERVIS

VZORKY

Vzorek omítky 5 kg v balení ⁵⁾	1 ks	710030V	1 000,00	1 210,00
Vzorek omítky 1 kg v balení ⁵⁾	1 ks	710020V	300,00	363,00
Vzorek barvy 0,5 l v balení ⁵⁾	1 ks	710009V	300,00	363,00
Vzorek omítky na desce 30 x 40 cm ⁵⁾	1 ks	710040V	300,00	363,00
Vzorek barvy na desce 30 x 40 cm ⁵⁾	1 ks	710050V	300,00	363,00
Vzorek omítky na desce 100 x 100 cm ^{1) 5)}	1 ks	710060V	900,00	1 089,00

SLUŽBY A SERVIS

Statický návrh speciálního kotvení Spiral Anksys nového zateplovacího systému na 1 objekt	1 ks	940012	4 000,00	4 840,00
Statický návrh speciálního kotvení Spiral Anksys zateplení na zateplení na 1 objekt	1 ks	940013	6 000,00	7 260,00
Sanační analýza do 3 odběrů vzorků na objektu	1 ks	940054	2 800,00	3 388,00
Sanační analýza za každý další odběr vzorku na objektu	1 ks	940055	300,00	363,00
Stavebně fyzikální výpočet 1 skladby na 1 objektu	1 ks	940067	600,00	726,00
Stavebně fyzikální výpočet 2 skladeb na 1 objektu	1 ks	940068	900,00	1 089,00
Zkouška přídržnosti lepicí hmoty k podkladu za 1 zkoušené místo	1 ks	940056	2 800,00	3 388,00
Zkouška přídržnosti lepicí hmoty k podkladu za každé další zkušební místo	1 ks	940057	900,00	1 089,00
Výtažné zkoušky na lepicí kotvy StarTrack	1 ks	940059	2 800,00	3 388,00
Zaškolení na stavbě: výjezd technika k aplikaci 1 hodina	1 ks	940058	1 900,00	2 299,00

BAUMIT FASHION

Pracovní zimní bunda ¹⁾	1 ks	700114Z	1 000,00	1 210,00
Pracovní bunda ¹⁾	1 ks	700122Z	490,00	592,90
Pracovní kalhoty s laelem ¹⁾	1 ks	700121Z	490,00	592,90
Klobouček ¹⁾	1 ks	700119Z	50,00	60,50
Tričko ¹⁾	1 ks	700111Z	120,00	145,20

POMŮCKY PRO KREATIVNÍ FASÁDU

Šablona – cihelný pásek ¹⁾	1 ks	700239Z	130,00	157,30
Šablona – cihelný pásek nároží levé ¹⁾	1 ks	700240Z----l	87,00	105,30
Šablona – cihelný pásek nároží pravé ¹⁾	1 ks	700240Z----p	87,00	105,30
Šablona – zdívo z přírodního kamene ¹⁾	1 ks	700241Z	130,00	157,30
Hřebenová špachtle ¹⁾	1 ks	700230Z	464,20	561,70
Fládrovací podvalek ¹⁾	1 ks	700231Z	178,00	215,40
Kartáč ¹⁾	1 ks	700233Z	77,50	93,80
Molitanové hladítko hrubé ¹⁾	1 ks	700234Z----hru	104,00	125,90
Molitanové hladítko jemné ¹⁾	1 ks	700234Z----jem	95,00	115,00
Mořská houba ¹⁾	1 ks	700235Z	305,00	369,10
Malířská štětka ¹⁾	1 ks	700236Z	293,00	354,60

¹⁾ Dodací termín dle dohody

⁵⁾ Vzorky výrobků Baumit Lasur, Metallic a Glitter se neposkytují.

Název služby, položky	balení	kód výrobku	cena v Kč bez DPH/ ks	cena v Kč vč. DPH/ ks
-----------------------	--------	-------------	-----------------------	-----------------------

ZÁKAZNICKÝ SERVIS

POMŮCKY PRO MONTÁŽ HMOŽDINEK

Montážní set Baumit S	1 set	105783Z----BS	1 980,00	2 395,80
Přestavovací tyčka SW 10 x 160 Baumit S + bit	1 set	105873Z----SW	640,40	774,90
S-BIT TX30-M8x32	1 ks	105788Z----TX30	182,80	221,20
Montážní přípravek OPTI	1 set	105788Z----OPTI	1 380,00	1 669,80
Náhradní set Baumit S	3 bříty + 3 bity	105783Z----NS	856,30	1 036,20
STR-BIT TX30-1/4" x 200	1 ks	105786Z----Bit	246,50	298,30
Montážní přípravek Baumit E 260 mm	1 ks	105792Z----260	629,10	761,30
Montážní přípravek Baumit E 400 mm	1 ks	105792Z----400	1 050,00	1 270,50

Název služby, položky	balení	kód položky	cena v Kč bez DPH/ ks	cena v Kč vč. DPH/ ks
-----------------------	--------	-------------	-----------------------	-----------------------

OSTATNÍ NÁSTROJE A NÁŘADÍ

Gletovací špachtle ¹⁾	1 ks	700210Z	350,00	423,50
Montážní přípravek SOL-PAD 20 ¹⁾	1 ks	105789Z----SP20	644,40	779,80
Montážní přípravek SOL-PAD 30 ¹⁾	1 ks	105789Z----SP30	841,00	1 017,70
Hladítko plastové ¹⁾	1 ks	700200Z	57,00	69,00
Hladítko nerezové ¹⁾	1 ks	700201Z	152,00	184,00
Hladítko švýcarské ¹⁾	1 ks	700202Z	184,00	222,70
Hladítko benátské ¹⁾	1 ks	700203Z	171,00	207,00
Fasádní váleček, šíře 10 cm ¹⁾	1 ks	700213Z	32,00	38,80
Fasádní váleček, šíře 25 cm ¹⁾	1 ks	700214Z	156,00	188,80
Držák na váleček velký ¹⁾	1 ks	700215Z	26,00	31,50
Držák na váleček malý ¹⁾	1 ks	700216Z	42,00	50,90
Mřížka na barvu velká ¹⁾	1 ks	700217Z	19,00	23,00
Mřížka na barvu malá ¹⁾	1 ks	700218Z	28,00	33,90
Zednická lžice 160 mm ¹⁾	1 ks	700219Z	143,00	173,10
Štukatérská lžice 80 mm ¹⁾	1 ks	700222Z	141,00	170,70
Hladítko nerezové zubové 6x6 ¹⁾	1 ks	700204Z	126,00	152,50
Hladítko nerezové zubové 8x8 ¹⁾	1 ks	700205Z	126,00	152,50
Hladítko nerezové zubové 10x10 ¹⁾	1 ks	700206Z	126,00	152,50
Hladítko nerezové zubové 12x12 ¹⁾	1 ks	700207Z	110,00	133,10
Hladítko spárovací ¹⁾	1 ks	700208Z	141,00	170,70
Hladítko polyuretanové na beton ¹⁾	1 ks	700209Z	104,00	125,90
Malířský váleček 25 cm ¹⁾	1 ks	700223Z	73,00	88,40
Malířský váleček 10 cm ¹⁾	1 ks	700224Z	37,00	44,80
Vanička na barvu ¹⁾	1 ks	700225Z	99,00	119,80
Váleček moltoprenová houba - hrášek, 250 mm ¹⁾	1 ks	700226Z	163,40	197,80
Váleček pro nanášení jemných omítek, 230 mm ¹⁾	1 ks	700227Z	400,00	484,00
Odvzdušňovací válec, trn 34 mm ¹⁾	1 ks	700228Z	356,00	430,80
Odvzdušňovací válec, trn 12 mm ¹⁾	1 ks	700220Z	385,00	465,90
Nůžky na profily ¹⁾	1 ks	700243Z	980,00	1 185,80

¹⁾ Dodací termín dle dohody

Název služby, položky	balení	kód položky	cena v Kč bez DPH/ ks	cena v Kč vč. DPH/ ks
ZÁKAZNICKÝ SERVIS				
OSTATNÍ NÁSTROJE A NÁŘADÍ				
Přítlačné kolečko APU ¹⁾	1 ks	700244Z	390,00	471,90
Baumit odměrná nádoba ¹⁾	1 ks	700221Z	180,00	217,80
Svinovací metr 5 m ¹⁾	1 ks	700503Z	85,00	102,90
Sova z plastu ¹⁾	1 ks	700502Z	1 200,00	1 452,00
Paleta EUR	1 ks	700001Z	300,00	363,00

Název služby, položky	balení	kód položky	cena v Kč bez DPH/ m ²	cena v Kč vč. DPH/ m ²	cena v Kč bez DPH/ bal.	cena v Kč vč. DPH/ bal.
Baumit ochranná fasádní síť s logem Baumit (254,8 m ² /bal.) ¹⁾	1 ks	700501Z	29,00	35,10	7 390,00	8 950,00

Název služby, položky	kód položky	cena pronájmu v Kč bez DPH/ den	cena pronájmu v Kč vč. DPH/ den
STROJNÍ ZAŘÍZENÍ A SERVIS			
DUOMIX 2000 s úpravou pro lité potěry	940080	1 200,00	1 452,00
Dopravní zařízení F100, F140 + Kontinuální míchačka D30	940069	1 800,00	2 178,00
Kontinuální míchačka D30	940071	600,00	726,00
Kontinuální míchačka D40	940072	250,00	302,50
Vynášecí dopravník EDS	940073	250,00	302,50
Malťová hadice průměr 35 mm, 10 bm	940076	100,00	121,00
Dopravní hadice průměr 40 mm, 12,5 bm	940077	70,00	84,70
Rozběhové relé pro m3E, G4	940078	100,00	121,00
Vodní pumpa	940079	200,00	242,00

Název služby, položky	kód položky	cena v Kč bez DPH/ ks	cena v Kč vč. DPH/ ks
SPOTŘEBNÍ MATERIÁL			
Rotor + stator Twister D 6-3 (G4, mšE, DUOMIX 2000)	930153Z	2 900,00	3 509,00
Rotor + stator m-tec Estrych star (FESMP)	930158Z	11 550,00	13 975,50
Rotor + stator U45/7 (DUOMIX 2000 s úpravou pro lité potěry)	930159Z	7 500,00	9 075,00
Míchací hřídel (D30, D40)	930160Z	3 250,00	3 932,50
Podávací hřídel (D30, D40)	930161Z	4 200,00	5 082,00

Název služby, položky	kód položky	cena v Kč bez DPH/ hod.	cena v Kč vč. DPH/ hod.
Služby servisního technika – práce	940031	800,00	968,00
Služby servisního technika – čekací doba/ prostoje	940032	800,00	968,00

Název služby, položky	kód položky	cena v Kč bez DPH/ km	cena v Kč vč. DPH/ km
Služby servisního technika – cestovné	940021	27,00	32,70

¹⁾ Dodací termín dle dohody

PODMÍNKY PRO DODÁVKY PASTOVITÝCH HMOT

PŘÍPLATKY ZA BAREVNÝ ODSTÍN OMÍTEK A BAREV

Vzorník Baumit Life	koncová čísla 4 až 9	koncové číslo 3	koncové číslo 2	koncové číslo 1
Fasádní barvy	bez příplatku	48 Kč/l	96 Kč/l*	192 Kč/l
Pastovité omítky	bez příplatku	5 Kč/kg	8 Kč/kg	30 Kč/kg

* U odstínů č. 0512, 0522 a 0612 činí příplatek 192 Kč/l bez DPH.

Odstíny s koncovým číslem „1“ přísluší výhradně barvě Baumit PuraColor a omítce Baumit PuraTop. Kolekce odstínů Baumit Shades of White je bez příplatků za barevný odstín.

MOZAIKOVÉ OMÍTKY dle vzorníku Baumit Texture Life jsou dodávány za jednotnou cenu bez příplatku podle vybrané řady. Za ostatní odstíny mozaikových omítek řady Essential line, tj. jiný poměr mísení kameniva, je účtován příplatek 20 Kč/kg bez DPH.

Baumit BioKalkColor – pro objednávky definovaných odstínů dle vzorníku Life s výjimkou základní báze je účtován poplatek 7 Kč/l bez DPH.

SPOTŘEBA

Hodnoty spotřeby uvedené v ceníku platí pro „ideální“ m² jemného, hladkého a svislého podkladu. Spotřeba též souvisí se specifickými vlastnostmi podkladu, např. nasákavostí, hrubostí, členitostí apod. Při přesně vykázané ploše podkladu, včetně odečtení otvorů a započítání ostění, doporučujeme uvažovat zvýšenou spotřebu, a to obvykle o 5–15 % dle druhu podkladu. Výrazně vyšší spotřeba svědčí o nesprávném nanášení a může mít za následek vznik mikrotrhlin.

BAREVNÁ SHODA U OBJEDNÁVEK A DOOBJEDNÁVEK

Barevná totožnost je zaručena pouze v rámci jedné výrobní šarže. Při dodatečných objednávkách může dojít k drobným odchylkám mezi dřívě a dodatečně dodaným produktem. K dosažení co nejvyšší barevné shody je nutno při doobjednávkách (pouze v průběhu jedné stavební sezóny) uvést vždy číslo šarže (13místný kód s předponou VP..) uvedené na balení. Protože u předkládaných vzorků a následně dodávaných pastovitých omítek nelze vždy zaručit naprosto shodné podmínky zpracování a zrání, není ani možné považovat jejich případný mírný barevný rozdíl za závadu. Vzorek předkládaný na desce není určen k technickým zkouškám a nemůže sloužit jako srovnávací vzorek na stavbě.

TMAVÉ A SYTÉ ODSTÍNY NA ZATEPLOVACÍCH SYSTÉMECH

Na základě nejnovějších poznatků vědy a techniky a používání pigmentů nové generace přechází společnost Baumit při posuzování vhodnosti omítek a barev Baumit Life pro zateplovací systémy ke sledování koeficientu světelné odrazivosti LRV (Light Reflectance Value)/ HBW.

- 1) V prémiových výrobcích Baumit PuraTop, Baumit StarTop, Baumit PuraColor, Baumit StarColor mohou být na ETICS použity všechny odstíny bez omezení.
- 2) Ostatní omítky a barvy probarvené do odstínu Baumit Life s hodnotou LRV < 20 je možné na zateplovacích systémech používat pouze se zesílenou stěrkovou vrstvou (Baumit StarContact, případně Baumit openContact tl. ≥ 5 mm nebo Baumit PowerFlex tl. 3–4 mm). V přehledném vzorníku aktuálně platného Katalogu jsou tyto odstíny označeny ▲.
- 3) Barevné odstíny Baumit Life s hodnotou LRV ≥ 20 je možné používat na zateplovacích systémech bez jakýchkoliv omezení.

Použití jiných povrchových úprav, u kterých není známa hodnota LRV (HBW) doporučujeme konzultovat s naším zákaznickým centrem.

PROBARVENÉ ZÁKLADNÍ NÁTĚRY

Vzhledem k možnosti prosvítání podkladu u některých omítek Baumit MosaikTop, Baumit PuraTop v odstínech s koncovým číslem 1 a omítek s rýhovanou strukturou doporučujeme pod tyto omítky použít příslušně probarvený základní nátěr podle vzorníku Baumit Life. Pro takto barvené základní nátěry se účtuje příplatek 6 Kč/kg bez DPH.

K vybraným základním nátěrům Baumit UniPrimer (01 P až 10 P) není účtován příplatek za barevný odstín.

ZVÝŠENÁ BIOCIDNÍ OCHRANA (PROTIPLÍŠŇOVÁ ÚPRAVA)

Pro snížení rizika biologického napadení mikroorganismy doporučujeme pro běžné fasádní plochy používat standardně dodávané omítky, které jsou vybaveny základní protiplísňovou úpravou (bez příplatku). Pro plochy výrazně ohrožené biologickým napadením (zejména severně orientované, zastíněné plochy ve vlhkém prostředí apod.) doporučujeme individuálně objednat zvýšenou protiplísňovou ochranu za příplatek 4 Kč/kg bez DPH u pastovitých omítek a 10 Kč/l bez DPH u fasádních barev. Na zvláštní přání lze dodat omítky Baumit NanoporTop, Baumit SilikonTop, Baumit SilikatTop a Baumit GranoporTop bez obsahu biocidů. Dodací termín a lhůta po dohodě. Na objednávku je nutné výslovně uvést „Bez biocidů“.

PŘÍPLATEK ZA EXPRESNÍ SLUŽBU

Cena zboží dodaného v režimu 120 minut bude účtována s příplatkem 5 Kč/kg bez DPH u pastovitých omítek a 15 Kč/l bez DPH u fasádních barev.

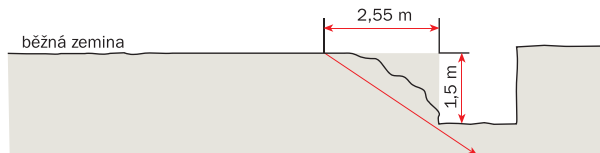
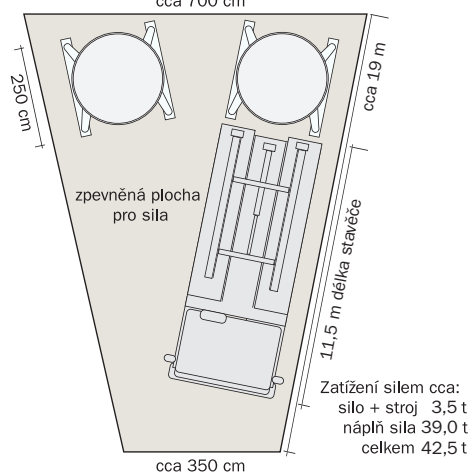
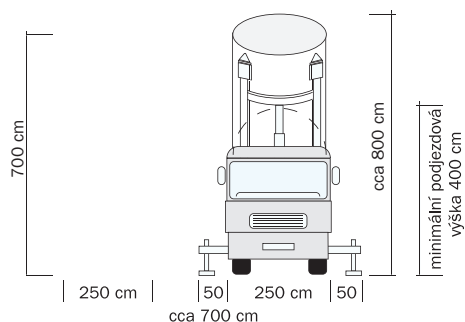
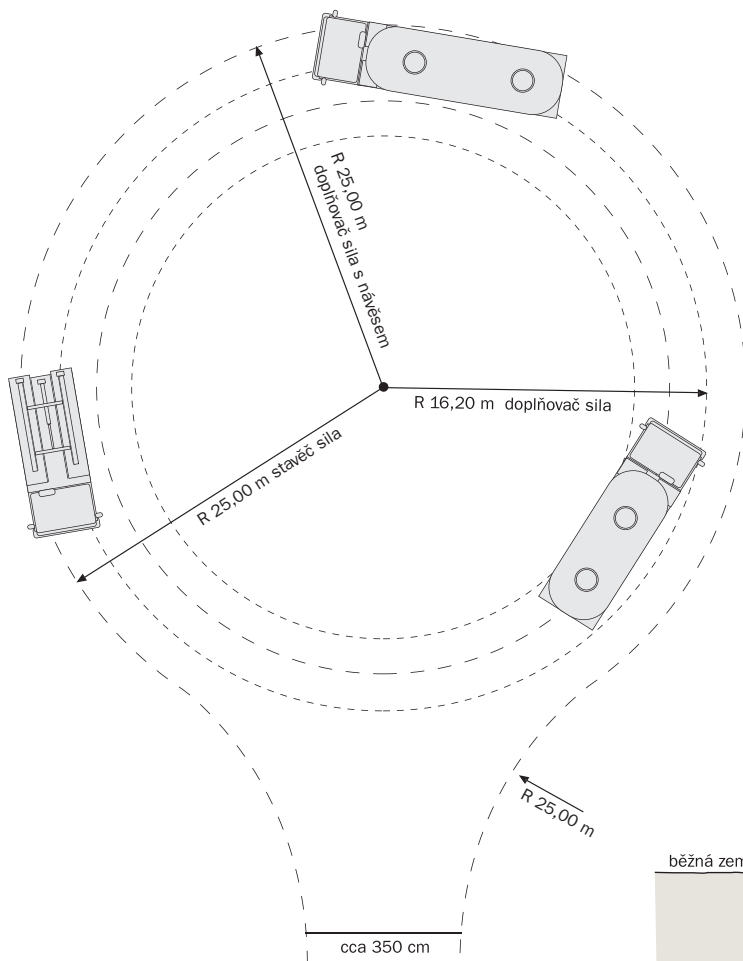
BAREVNÁ VĚRNOST

Výsledný barevný odstín aplikovaného výrobku se může odlišovat od předlohy ve vzorníku. Barevný odstín je ovlivněn technikou tisku, rozdílným materiálem produktu a tiskové barvy, strukturou a savostí podkladu, teplotou během vysychání a světelnými podmínkami, neboť stejný odstín může být na odlišných strukturách a za rozdílných světelných podmínek vnímán rozdílně.

SLEVY

Na výše uvedené příplatky se nevztahují slevy.

ZÁKLADNÍ POŽADAVKY PRO UMÍSTĚNÍ SILA NA STAVENIŠTI



orientačně:
hloubka výkopu x 1,7 = min. odstupová vzdálenost
roznášecí úhel
obvykle 30 - 40°
(podle druhu zeminy)

příklad:
hloubka výkopu 1,5 x 1,7 = 2,55 min. vzdálenost od okraje

Plochu pro umístění mobilního sila a přístupovou cestu zabezpečuje kupující, který je též odpovědný za jejich vhodnost, únosnost a bezpečnost.

INFORMACE K PŘIHOJENÍ STROJŮ

typ stroje	přívodka	3. fázové jističní	charakterist. jističe	přívodní kabel CGSG/CGTG	přívod vody	výkon kW
D30	16A/400V	16A	B/C	5Cx2,5	3/4"	4,5
D40	16A/400V	16A	B/C	5Cx2,5	3/4"	4,5
G4	32A/400V	25A/32A	C	5Cx4,0	3/4"	8,5
Duomix 2000	32A/400V	25A/32A	C	5Cx4,0	3/4"	8,5
F100	16A/400V	20A/25A	C	5Cx4,0	-	6,5
F140	32A/400V	25A/32A	C	5Cx4,0	-	7,5
SMP-FE	32A/400V	32A	C	5Cx4,0	1"	10,5
EDS	16A/400V	16A	B/C	5Cx2,5	-	4,5

Na staveništi musí být zajištěna vodovodní přípojka s konstantním tlakem minimálně 2,5 bary a tlakovou hadicí 3/4", odpovídající ČSN EN 1008. Pohyblivé přívody k pronajatým MS/STZ musí být provedeny kabely s pryžovou izolací (H07RN-F) o průměru 5 x 4 mm a ukončeny zásuvkou typu CEE (pětipól 6 hod).

Pohyblivé přívody stroje musí být zapojeny ve staveništním rozvaděči, který je vybaven proudovým chráničem s vypínacím proudem max. 30 mA.

Elektrické jistiění upřesní pronajímatel dle typu stroje.

Pohyblivé kabely musí být chráněny proti mechanickému poškození dle ČSN 340350-2.

Bez vědomí pronajímatele se nesmí zasahovat do elektroinstalace stroje.

Drobnou údržbu a čištění stroje se smí provádět pouze na stroji odpojeném od zdroje elektrické energie.

Na MS/STZ jsou prováděny pravidelné revize dle ČSN 331500. Nájemce je povinen odpovědným pracovníkům pronajímatele tyto revize na staveništi umožnit.

Na staveništi musí být zajištěna ochrana před bleskem dle ČSN 62305-1 - 4.

Obsluha musí dodržovat předpisy o zacházení s elektrickým zařízením dle ČSN 50110-1.

1. Všeobecná ustanovení

- 1.1. Obchod se stavebními materiály, stavebním příslušenstvím a s výrobky stavební chemie je obchodní společností BAUMIT, spol. s r.o. (dále v textu prodávající) uskutečňován na základě písemně uzavřených kupních smluv (dále v textu KS), ve výjimečných případech na základě kupujícím předložených a prodávajícím písemně potvrzených objednávek. Kupující prohlašuje a podpisem KS či vlastním objednávkám zboží potvrzuje, že se s těmito Všeobecnými prodejními a dodacími podmínkami (dále v textu VPDP) seznámil, plně s nimi souhlasí a zavazuje se k jejich dodržování.
- 1.2. Tyto VPDP jsou nedílnou součástí veškerých KS uzavíraných mezi prodávajícím a kupujícím (fyzická či právnická osoba jednající v rámci své podnikatelské činnosti nebo v rámci samostatného výkonu svého povolání), jejichž předmětem je prodej výrobků a služeb distribuovaných prodávajícím v rámci jeho podnikatelské činnosti. Tyto VPDP neupravují vztahy vzniklé z obchodů uzavíraných prostřednictvím internetového obchodu provozovaného prodávajícím.
- 1.3. V ostatním platí ustanovení zákona č. 89/2012 Sb., Občanského zákoníku, ve znění pozdějších předpisů (dále v textu OZ), a písemně uzavřené KS. Ujednání KS mají přednost před ustanoveními těchto VPDP.
- 1.4. Proávající se při výkonu své podnikatelské činnosti řídí a dodržuje právní řád ČR, stejně tak jako normy přijaté Evropskou unií, zejména směrnice týkající se ochrany a zpracování osobních údajů (GDPR). Pravidla ochrany a zpracování osobních údajů jsou zveřejněna a plně dostupná na webových stránkách prodávajícího, na www.baumit.cz/o-spolecnosti/zpracovani-osobnich-udaju/.

2. Objednávání zboží a uzavření kupní smlouvy

- 2.1. Zboží je kupujícím objednáno písemnou objednávkou, prokazatelným způsobem doručenou prodávajícímu, tj. jedním z následujících způsobů: elektronickou poštou, doporučeným dopisem nebo osobně. Veškeré objednávky doručené prodávajícímu jsou ze strany kupujícího závazné. Bezprostředně po obdržení objednávky činí prodávající kroky k zajištění jejího plnění. Zruší-li kupující objednávku, je povinen nahradit prodávajícímu případně způsobenou škodu.
- 2.2. Proávající doručení objednávky kupujícím odpovídajícím způsobem potvrdí. Objedávka musí obsahovat přesnou specifikaci zboží, jeho množství vyjádřené v ucelených baleních (pytel, kbelík, ks apod.), návrh lhůty dodání, přesné místo a způsob dodání. Objedávka neobsahující tyto údaje, či objednávka prodávajícímu nepotvrzená, nezavazuje prodávajícího k plnění. Neopovídají-li údaje uvedené v objednávce podmínkám sjednaným v písemně uzavřené KS, k odchylným podmínkám uvedeným v objednávce se nepřihlíží a postupuje se dle podmínek sjednaných v písemně uzavřené KS.
- 2.3. Barevná totožnost je zaručena pouze v rámci jedné výrobní šarže. Při dodatečných objednávkách může dojít k drobným odchylkám mezi dříve a dodatečně dodaným produktem. K dosažení co nejvyšší barevné shody je nutno při doobjednávání (pouze v průběhu jedné stavební sezóny) uvést vždy číslo výrobní šarže. Pro zboží nebo jeho části, které je či může být vyráběno ve více výrobních závodech se shodnými technickými vlastnostmi a jakostními parametry (viz technické listy příslušných výrobků prodávajícího), je prodávajícímu vyhrazeno právo dodávat zboží z libovolného výrobního závodu.
- 2.4. Přijetí nabídky ve formě odpovědi s dodatkem či odchylkou ve smyslu § 1740 odst. 3 OZ se vylučuje.
- 2.5. Před uzavřením KS při použití komunikačního prostředku, uzavření KS na dálku, sdělí prodávající kupujícímu před potvrzením jeho objednávky ve smyslu § 1820 OZ zejména náklady na prostředek komunikace, údaj o případné povinnosti zaplatit zálohu, dobu, po kterou její bude KS zavazovat, údaj o ceně, údaje o daních, poplatcích a nákladech na dodání zboží, podmínky práva na odstoupení od smlouvy a náklady spojené s vrácením zboží, údaj o existenci, způsobu a podmínkách mimosoudního vyřizování stížností apod.

3. Místo a doba dodání – převzetí zboží

- 3.1. Obecným místem dodání zboží, není-li níže uvedeno či stranami ujednáno jinak, jsou sklady prodávajícího, tj. místo určené prodávajícím v KS nebo v potvrzení objednávky kupujícímu, kde zboží připravené k odběru bude na náklady prodávajícího naloženo na dopravní prostředek kupujícího. Kupující je povinen na tomto místě převzít zboží do 7 kalendářních dnů od vyzvání k odběru. Neučí-li tak, je prodávající oprávněn kupujícímu toto zboží vyúčtovat a kupující je povinen uhradit dohodnutou kupní cenu. Současně se sjednává ve prospěch prodávajícího skladné ve výši 190 Kč/paletové místo a den. Po uplynutí expirační doby bude neodebrané zboží ekologicky zlikvidováno na náklady kupujícího.
- 3.2. Kupující je při převzetí zboží povinen zkontrolovat správnost a úplnost dodávky. Zjištěné nedostatky v druhu, množství a kvalitě je povinen okamžitě vyznačit na dodacích listech a neprodleně, nejpozději následující pracovní den po převzetí zboží, je oznámí prodávajícímu.
- 3.3. Pověří-li kupující převzetím zboží v místě dodání třetí osobu, musí tato předložit prodávajícímu na vyzvání platnou plnou moc nebo jiným věrohodným způsobem prokázat, že je pověřenou osobou. Nedostatek zmocnění takovéto osoby může vyvolat prodlení kupujícího s převzetím zboží. Náklady tímto prodlením vyvolané jdou k tíži kupujícího.
- 3.4. Závazek prodávajícího dodat zboží kupujícímu je také splněn jeho předáním prvním dopravci k přepravě do místa dodání, a to včetně všech dokladů nutných k převzetí zboží kupujícími. Dopravce zajišťující přepravu zboží může být určen kupujícími nebo zajištěn prodávajícím. Náklady spojené s přepravou zboží v plné výši hradí kupující. Je-li však předmětem jednotlivé přepravy zboží v účtované hodnotě 50.000 Kč bez DPH a více, resp. je jím ucelená dodávka volně ložené či balené zboží o hmotnosti cca 20 tun (ucelená plně vytižená vozová jednotka – kamion), bude toto zboží přepraveno na náklady prodávajícího na jedno libovolné dopravně přístupné místo v ČR dle dispozic kupujícího.
- 3.5. Zajišťuje-li přepravu zboží na místo určení dle dispozic kupujícího prodávající, je kupující povinen zajistit převzetí a složení zboží v místě dodání bez zbytečných průtahů. Neurčí-li kupující v objednávce osobu oprávněnou k převzetí zboží, vychází prodávající z předpokladu, že osoba přebírající zboží v místě dodání je osobou oprávněnou. Dojde-li ke zdržení předání a převzetí zboží z důvodů překážek stojících na straně kupujícího, je prodávající oprávněn za každou započatou hodinu svého čekání na splnění závazku kupujícího převzít a složit zboží v místě dodání účtovat smluvní pokutu ve výši 850 Kč u dodávek volně ložených směsí, resp. 650 Kč u ostatních druhů zboží. Dle požadavku kupujícího může prodávající na náklady kupujícího zajistit speciální dopravní prostředek, usnadňující manipulaci se zbožím (hydraulická ruka, hydraulické čelo). Příplatek za dopravu vozidlem s hydraulickou rukou je do 30 km paušálně 1500 Kč, při větší vzdálenosti je účtován příplatek 50 Kč/km. Za vozidlo s hydraulickým čelem je účtován příplatek 1000 Kč.
- 3.6. Prodej a dodávky zboží jsou ze strany prodávajícího uskutečňovány výhradně v pracovních dnech, se zohledněním omezení dle obecně platné legislativy, a mimo období celozávodní dovolené na přelomu roku.
- 3.7. Sjednané dodací lhůty platí s výhradou nepředvídatelných překážek na straně prodávajícího (vyšší moc).

4. Obaly zboží a palety EUR

- 4.1. Zboží je dle druhu a počtu baleno a dodáváno v papírových pytlích, plastických kbelících, svazcích, kartonech, kartuších, kanystrech, sudech, fólii, na paletách, popř. i jako volně ložené v mobilních silech.
- 4.2. Proávající si vyhrazuje právo při případné změně názvu výrobku dodávat tento po přechodnou dobu v původním balení. Grafické vyobrazení výrobků v ceníku prodávajícího má pouze informativní charakter.
- 4.3. Proávající prohlašuje, že řádně plní své povinnosti zajišťovat zpětný odběr a využití odpadu z obalů zapojením se do Systému sdruženého plnění EKOKOM podle § 13 odst. 1 písm. c) zákona o obalech pod klíčovými číslem EK-F06020412.
- 4.4. Případné reklamace kvality dodaných palet EUR jsou možné pouze při převzetí zboží dodávaného na těchto paletách kupujícímu, a to přesytným vyznačením zjištěných nedostatků na dodacích listech a neprodleným oznámením této skutečnosti prodávajícímu. Na pozdější reklamace nebude brán zřetel.
- 4.5. Proávající nepřijímá zpět na sklad palety EUR, které vykazují jednu nebo více z uvedených závad:
 - a) Jeden nebo více z přířezů nebo svlaků chybí, je šikmo nebo napříč v celé šířce zlomený. Paleta bude přijata, je-li přířez nebo svlek jen nalomený nebo roztržený po délce.
 - b) Krajní přířezy ložné nebo opěrné podlahy jsou odštipnutý tak, že je vidět na jednom přířezu dva a více, nebo na více než dvou přířezech po jednom a více šroubových hřebíků. Paleta bude přijata, jsou-li šroubové hřebíky na prostředních nebo příčných přířezech viditelné v důsledku odštipnutí. Rozstřípnutí (roztržení) dřeva, z jehož důsledku je vidět šroubový hřebík, neovlivňuje nosnost. Horní hrany přířezů opěrné (spodní) podlahy a 4 rohové hrany musí být opatřeny zkosením. Chybí-li zkosení, nebude paleta přijata.
 - c) Jeden nebo více špalíků chybí, je zlomený nebo odštipnutý tak, že je viditelný slev než jedné šroubový hřebík. Rozstřípnutí (roztržení) dřeva, z jehož důsledku je vidět šroubový hřebík, neovlivňuje nosnost. Paleta bude přijata, jsou-li špalíky potočeny nebo posunuty, ale přesto s přířezy pevně spojeny, není-li vnější rozměr překročen o více než 1 cm.
 - d) Popisné identifikační značky chybí nebo jsou nečitelné (musí být zachováno nejméně jedno označení EUR a jedno označení železnice).
Těmito značkami jsou:
 - EUR v oválu alespoň na jednom z pravých rohových špalíků,
 - značka železnice alespoň na jednom z levých rohových špalíků (B, CLF, DB, DR, DSB, FS, HZ, MÁV, NS, NSB, ÖBB, PKP, SJ, SNCF, SZ, VR). U palet s označením BŽ a CRF musí být rok výroby na středním špalíku před rokem 1991, u palet s označením JŽ musí být rok výroby na středním špalíku před rokem 1992.
 - e) K opravě byly použity zřejmě nepřipustné díly (např. příliš slabé, úzké, krátké přířezy, svlaky nebo špalíky ve srovnání s originálními).
 - f) Je zřejmý špatný celkový stav palety a zjevně:
 - není zajištěna únosnost 1500 kg (zpuštělé a shnilé prvky nebo odštipnutý v celé šířce, svlacích nebo špalících, nebo je narušena celková pevnost a stabilita palety),
 - může dojít ke znečištění naloženého zboží (zboží se znečistí, převezme-li od palety v ní obsažené látky nebo pachy),
 - je paleta, v rozporu s platnou normou, nevrátně označena (např. barvou).
- 4.6. Palety, které prodávající z důvodů uvedených v bodě 4.5. nepřijímá, uskladní po dobu max. 10 dnů a vyzve kupujícího k jejich odvozu. Nevyzvedne-li kupující nepřijaté palety do 10 dnů od doručení vyzvy, budou tyto palety prodávajícím na náklady kupujícího ekologicky zlikvidovány.
- 4.7. Proávající na své náklady zajistí na základě písemného vyzvání kupujícího odvoz palet EUR bez zjevných vad, specifikovaných v článku 4.5., z konkrétního skladu v ucelených jednotkách po nejméně 200 ks palet EUR; Objednané svoz palet EUR je možné pouze se současným objednávkou ucelené kamionové dodávky na dané prodejní místo. V jiném případě nebude objednávka na svoz palet akceptována.

5. Ceny zboží, obalů a palet EUR a manipulační příplatky

- 5.1. Ceny zboží jsou určeny cenovým listem (ceníkem) prodávajícího platným v době přijetí řádně písemně objednaných kupujícího dle čl. 2 těchto VPDP. Aktuální znění cenového listu (ceníku) prodávajícího je zveřejněno na www.baumit.cz. V případě nejasností nebo změny sazby DPH platí jednotkové ceny zboží uvedené bez DPH.
- 5.2. Případné slevy z ceny (např. velkoobchodní, akční, poskytnuté prodávajícím kupujícímu, se nevztahují na palety EUR, smluvní pokuty a všechny položky uvedené v části Zákaznický servis, tj. mj. na příplatky za barevné odstíny a zvýšenou biocidní úpravu, manipulační příplatky, poplatky, služby, vzorky, vzorníky, pronájmy, strojní zařízení, příslušenství k strojním zařízením, spotřební materiál, pracovní oblečení, montážní přípravy, atd. Poskytnuté slevy z ceny (např. objektové, akční či jinak zvýhodněné ceny) kupujícímu není povinností prodávajícího a její poskytnutí není právně vymahatelné. Poskytnuté slevy bude ze strany prodávajícího potvrzeno kupujícímu písemně předem. Chce-li kupující využít nabídnuté slevy z ceny, je povinen do objednávky uvést odkaz na takovéto potvrzení ceny. V případě neuvedení tohoto odkazu nebude kupujícímu sleva z ceny poskytnuta.
- 5.3. Při dodávce zboží na paletách je kupujícímu účtována cena za paletu EUR dle aktuálně platného cenového listu (ceníku) prodávajícího. Palety EUR jsou přijímány prodávajícím pouze původní, nepoškozené a neznečištěné. Proávající vykupuje palety ve lhůtě 12 měsíců od data jejich dodání kupujícímu. Zpět jsou vykupovány prodávajícím jen palety EUR bez zjevných vad, specifikovaných v článku 4.5. Na vrácené palety EUR vystaví prodávající kupujícímu opravný daňový doklad s oběhovou srazkou 30 Kč/ks.
- 5.4. V případě vlastního odběru fasádních a jiných izolačních desek (případně dodávky z prodejního skladu na žádost kupujícího) může být kupujícímu účtován manipulační příplatek, případně i dopravní náklady na místo určení projednané s kupujícími.

6. Platební podmínky

- 6.1. Objednané zboží je kupujícímu dodáváno až po jeho úplném zaplacení, není-li v KS ujednáno jinak.
- 6.2. Je-li zaplacení kupní ceny sjednáno proti vydanému daňovému dokladu, zavazuje se kupující svůj závazek zaplacení celé kupní ceny splnit ve lhůtě splatnosti. Dnem zaplacení je den připsání příslušné částky ve prospěch účtu prodávajícího.
- 6.3. Nesplní-li kupující svůj závazek řádného a včasného zaplacení kupní ceny či jiných plateb prodávajícím účtovaných, je prodávající oprávněn požadovat jednorázovou smluvní pokutu ve výši 20 % z vyúčtované a nezaplacené kupní ceny či jiné platby nebo jejich nezaplacených částí. Zároveň je stranami ve prospěch prodávajícího sjednaný úrok z prodlení ve výši 0,05 % dlužné částky denně. Vyúčtované smluvní pokuty, náklady s uchováním zboží, úroky z prodlení, jakož i náklady spojené s mimosoudním a soudním vymáháním dlužných částek jsou splatné do 14 dnů.
- 6.4. Vlastnické právo k prodávanému zboží nabývá kupující až okamžikem úplného zaplacení celé kupní ceny a splněním všech případných dalších nároků prodávajícího vůči kupu-

jičím (např. zaplacení vyúčtovaných nákladů spojených s uchováním zboží, smluvních pokut, úroků z prodlení apod.). Odchylně od ustanovení § 2133 OZ se sjednává, že právo prodávajícího od smlouvy odstoupit a požadovat vrácení věci zakládá jakékoliv prodlení kupujícího s úhradou kupní ceny, včetně prodlení s úhradou splátky kupní ceny nepřesahující desetinu kupní ceny.

- 6.5. V případě prodlení kupujícího s plněním svých závazků je prodávající také oprávněn omezit či zcela zastavit další prodej a dodávky zboží kupujícímu, popř. již dodané zboží na náklady kupujícího převzít zpět do své dispozice. Zároveň se prodávající a kupující dohodli, že pokud kupující nezaplacené zboží prodá či jinak převede vlastnické právo na třetí osobu, kupující tímto postupuje a již nepostoupil prodávajícímu bez dalšího takto vzniklou pohledávku za danou třetí osobou, a to až do výše svého dlužného plnění vůči prodávajícímu. Proávající pak tuto skutečnost oznámí třetí osobě písemným oznámením o postoupení pohledávky, s čímž kupující bez výhrady souhlasí, a vyzve ji k uspokojení takto postoupené pohledávky za ním.
- 6.6. Neplní-li kupující řádně a včas své závazky, je prodávající také oprávněn odstoupit od KS či jiných smluv s kupujícím uzavřených. V takovém případě zůstávají nároky prodávajícího na zaplacení všech pohledávek (nedoplatky na kupní ceně, smluvní pokuty, všechny poplatky účtované v souladu s tímto VPDP, jako např. náklady s uchováním zboží, úroky z prodlení, náklady spojené s mimosoudním a soudním vymáháním zaplacení dlužných částek), plně zachovány, a to včetně práva na náhradu škody, způsobené kupujícím.

7. Záruka za jakost, odpovědnost za vady zboží

- 7.1. Proávající vydal písemně Prohlášení o shodě a Prohlášení o vlastnostech na všechny prodávané výrobky, pro které je to zákonem požadováno.
- 7.2. Proávající odpovídá za jakost prodáváného zboží (za sjednanou jakost se považují vlastnosti výrobků splňující požadavky příslušné technické dokumentace výrobce – technických norem, technických listů a technologických předpisů). Závazné technické parametry jsou uvedeny v Prohlášeních o shodě, Prohlášeních o vlastnostech a v Technických listech platných v době dodávky. Obdobně prodávající odpovídá i za vady zboží.
- 7.3. Podmínkou pro poskytnutí záruky je dodržení všech požadavků a parametrů uvedených v příslušné technické dokumentaci zboží a aplikace pracovníky prokazatelně zaškolenými pro příslušnou technologii.
- 7.4. Nebezpečí vzniku škody na prodáváném zboží přechází z prodávajícího na kupujícího převzetím zboží kupujícím nebo jím pověřenou osobou.
- 7.5. Proávající neodpovídá za vady, poruchy, škody apod. způsobené použitím nevhodných materiálů, nástrojů či strojů, nevhodným statickým a technickým návrhem konstrukce, případně nesprávnou aplikací zboží, či jeho nevhodným použitím.
- 7.6. Proávající neodpovídá za škody, které kupujícímu vznikly neodborným zacházením se zbožím se zjevnou vadou, kterou kupující mohl a měl zjistit.
- 7.7. Záruka za jakost a nárok na uplatnění práv z odpovědnosti za vady zboží zaniká i v případě, kdy se při dopravě, manipulaci a skladování kupující neřídí pokyny uvedenými v technických listech či pokyny prodávajícího, jako je např. povinnost skladování suchých maltových a omítkových směsí v suchých skladovacích prostorách, aby mj. nedošlo v zimním období při změnách venkovní teploty k poškození skladovaných materiálů zkondenzovanou vzdušnou vlhkostí, a povinnost přepravovat a skladovat výrobky, které nejsou odolné vůči mrazu, při minimální teplotě +5 °C.
- 7.8. Při výrobě prodávající používá přírodní suroviny, které svými vlastnostmi podstatným způsobem ovlivňují výslednou barevnost zboží. Drobné odchylky barevnosti zboží od vzorníku prodávajícího nebo mezi jednotlivými výrobními šaržemi nemohou být důvodem k reklamaci.
- 7.9. Spotřeba suchých omítkových směsí se ve sporných případech stanovuje podle ČSN EN 1015-2, čl. 6. 2. 2.
- 7.10. V případě neoprávněně uplatněných práv z odpovědnosti za vady zboží či jiných nároků má prodávající právo na náhradu veškerých vynaložených nákladů spojených s jejich řešením, např. také znalečné, náklady právního zastoupení, cestovné apod.

8. Zvláštní podmínky pro nájem STZ a dodávky volně ložených směsí

- 8.1. Nájem mobilních sil, případného strojního technologického zařízení (dále v textu STZ) a poskytování souvisejících servisních služeb se uskutečňují na základě Nájemních smluv (dále v textu NS) popřípadě Rámcových nájemních smluv (dále v textu RNS) a Potvrzení objektových dodávek (dále v textu POD), uzavřených s kupujícími/nájemci, kteří STZ používají pouze a jediné k účelu, ke kterému jim byla dána do užívání a po dobu, kdy jsou k tomu NS, RNS/POD oprávněni.
- 8.2. Použitý typ mobilního sil na dodávky volně ložených suchých směsí je závislý na druhu dodávaného zboží a STZ. Při každém přistavení, doplnění, přemístění, výměně a odvozu mobilního sil se vyžaduje přítomnost odpovědného pracovníka kupujícího či jeho zmocněnce dle NS, RNS nebo POD.
- 8.3. Plochu pro umístění mobilního sil a přístupovou cestu zabezpečuje kupující, který je též odpovědný za jejich vhodnost, úrodnost a bezpečnost. Vjezdy, chodníky, poklapy, propustky apod. musí být v takovém stavu, aby je přepravní vozidla (souprava o celkové hmotnosti až 48 t) nemohla poškodit. Za případná poškození a škody tím vzniklou odpovídá kupující. Po celou dobu umístění sil na stavbě je kupující povinen zajistit volný přístup dopravních prostředků k mobilnímu silu.
- 8.4. V případě umístění mobilního sil na veřejných prostranstvích, komunikacích, chodnících, stejně jako vjezdů nákladních vozidel do oblastí se zvláštním dopravním režimem, zajišťuje nezbytná povolení příslušných úřadů kupující.
- 8.5. První dodávka zboží volně loženého materiálu v mobilním silu je obvykle realizovaná v množství 9, 12 nebo 20 tun, v návaznosti na druh materiálu, silu a přepravního prostředku. Další doplňování mobilního silu materiálem se uskutečňuje po cca 20–28 t. Poslední dodávku materiálu na stavbu lze dohodnout i v menším množství (od 10 t). Poskytnutí základní slevy z ceníkových cen u volně ložených směsí platí pro dodávky od min. 50 t jednoho druhu materiálu na jedno místo určení. Proávající je odpovědný za přistavení a odvoz sil, tj. po dobu, kdy je silo spojeno se zdvihacím zařízením vozidla. Po dobu umístění sil na staveništi či veřejném prostranství ručí za provoz silu a přidavných zařízení kupující, který také zodpovídá za bezpečnost a vzniklé škody.
- 8.6. Za přistavení silu na stavbu nebo za přemístění mobilního silu v rámci stavby na základě požadavků kupujícího je prodávající oprávněn účtovat poplatek 3.000 Kč. Při nepřevzetí/nepředání STZ na místě určení z důvodu překážek na straně kupujícího je prodávající oprávněn účtovat poplatek 3.000 Kč za každý takto marný odvoz i závoz STZ.
- 8.7. Mobilní sily jsou po dobu obvyklou pro zpracování daného materiálu k dispozici zdarma (viz tabulka):

druh materiálu:	zdičí malty	strojní omítky	potěr	litý potěr
obvyklá doba zpracování:	2 dny/t	1 den/t	1 den/2 t	1 den/ 10 t

Po uplynutí této doby si vyhrazuje prodávající právo fakturovat poplatek ve výši 180 Kč/silo za každý započatý kalendářní den, resp. ve výši 500 Kč/silo se strojním vybavením pro lité potěry

(SMP). Nedojde-li u mobilního silu v průběhu dalších 10 kalendářních dnů po uplynutí doby obvyklé pro zpracování daného materiálu k jeho doplnění nebo vrácení, je prodávající oprávněn naložit s mobilním silem, včetně zbytkového materiálu, dle vlastního uvážení.

- 8.8. Kupující je povinen:
 - pro umístění mobilního silu zajistit vodorovný, trvale únosný a pro dopravní prostředky prodávajícího trvale přístupný prostor v úrovni příjezdové komunikace,
 - zajistit potřebnou minimální únosnost plochy určené pro umístění mobilního silu, která musí odpovídat max. možnému zatížení, tj. součtu hmotnosti mobilního silu včetně strojního zařízení a obsahu silu a případných dalších nahodilých zatížení,
 - věnovat zvláštní pozornost výkopovým pracím prováděným v blízkosti mobilního silu a riziku podmačení podloží,
 - zajistit příjezdovou komunikaci až na místo postavení silu vyhovující nápravovému tlaku 9 t s možností průjezdu nebo otočení vozidla,
 - věnovat zvláštní pozornost bezpečnému průjezdu a manipulacím pod silovým elektrickým vedením nebo v jeho těsné blízkosti,
 - v případě potřeby zajistit zejména vyprázdněná mobilní sila proti účinkům větru,
 - očistit před vrácením mobilní silo a vyčistit strojní zařízení od zbytků zatvrdlých i sypkých materiálů a písemnou formou objednat odvoz u prodávajícího,
 - neprovádět s mobilním silem žádné manipulace,
 - případně poškozené mobilní silo okamžitě sdělit prodávajícímu a poškozené silo dále nepoužívat,
 - nepřipustit smíšení různých druhů materiálů v mobilním silu, při pochybnostech ihned informovat prodávajícího,
 - zajistit doobjednávku materiálu tak, aby jeho doplňování probíhalo vždy do silu, ve kterém bude zbytek materiálu v množství alespoň 2 t.
- 8.9. Kupující bere na vědomí, že při doplnění materiálu do zcela prázdného mobilního silu na základě jeho požadavku může dojít k technickému znehodnocení části doplňovaného materiálu (cca 0,5 t). Na následné nároky kupujícího z tohoto plynoucí (vadnost zboží apod.) a reklamace nebude brán zřetel.
- 8.10. Zrušení nebo odložení objednávky je možné nejpozději 24 hodin před uskutečněním dodávky. Při nepředání dodávky na místě určení z důvodů překážek na straně kupujícího je prodávající oprávněn účtovat dopravné ve výši 60 Kč za každý marný ujetý kilometr. Protože na staveništi způsobené překážkami na straně kupujícího (nepřipravená plocha pro umístění silu, neprůjezdná či nedostatečně únosná přístupová cesta, nedostatečně vyprázdněné silo před dalším doplněním materiálu apod. – viz výše) je prodávající oprávněn účtovat 850 Kč za každou započatou hodinu čekání.
- 8.11. Mobilní sila a navazující STZ smejí obsluhovat výhradně řádně zaškolení pracovníci při dodržení všech obecně závazných norem a předpisů, zejména předpisů pro zajištění bezpečnosti a ochrany zdraví při práci. Je zakázáno jakékoli neodborné zasahování do mobilních sil a příslušenství. Kupující odpovídá za ztrátu, poškození nebo zničení mobilních sil, STZ a dalšího předaného příslušenství od převzetí do jejich zpětného předání prodávajícímu.
- 8.12. Zůstaně-li po ukončení stavby v mobilním silu plnohodnotný zbytek nezpracovaného zboží, poskytne prodávající kupujícímu na toto převzaté zboží dobropis podle následujících zásad:
 - a) Je-li zůstatek v mobilním silu menší než 1 t, prodávající zbytkový materiál nedobropisuje.
 - b) Zbytkový materiál do 9 t (potěr), popř. do 12 t (ostatní materiály) dobropisuje prodávající v plné výši kupní ceny, avšak pouze tehdy, bylo-li na stavbě zpracováno alespoň předpokládané množství materiálu dle NS nebo POD.
 - c) Zůstaně-li v mobilním silu více než 9 t (potěr), popř. více než 12 t (ostatní materiály), je prodávající oprávněn účtovat kupujícímu dodatečně manipulační poplatek ve výši 12.000 Kč. Proávající v tomto případě vystaví opravný daňový doklad v plné výši kupní ceny na 9 t (potěr), popř. na 12 t (ostatní materiály), bez přihlídnutí k faktickému vyššímu zbytkovému množství potěrů, popř. ostatních materiálů.
 - d) Dobropisovaná částka bude snížena o případnou smluvně přiznanou procentuální slevu za rychlou úhradu (tzv. skonto nebo inkaso).
- 8.13. Minimální následná dodávka (dofuk) volně ložených zdicích malt, omítek a potěrů je cca 20 t. Objedná-li kupující menší množství zboží než 20 t (s výjimkou posledního závozu zboží na stavbu viz bod 8. 5.), uhradí prodávajícímu zvýšené dopravní náklady ve výši 400 Kč za každou tunu materiálu chybějícího k minimální dodávce.

9. Společná a závěrečná ustanovení

- 9.1. Obě smluvní strany jsou povinny v rámci svých možností postupovat tak, aby minimalizovaly případné škody, ztráty či rizika, které mohou vyplnout z činnosti spojených s plněním smlouvy nebo z použití zboží.
- 9.2. Ke všem výše uvedeným finančním částkám v Kč se připočítává DPH v zákonné výši.
- 9.3. Není-li uvedeno jinak, cenové nabídky prodávajícího jsou informativní, nezávazné a nevyvolávají na straně kupujícího nárok na jakékoliv plnění. Tyto nabídky pouze po dobu jednoho měsíce od data jejich vypracování orientačně určují možnou výši ceny zboží požadovaného kupujícím. Proávající si vyhrazuje právo své nabídky i v této době jednoho měsíce měnit nebo zcela odvolat. Takoveto cenové nabídky prodávajícího proto nejsou návrhem na uzavření smlouvy ve smyslu § 1731 a násl. OZ a nelze je přijmout podle § 1740 a násl. OZ a způsobit tak vznik závazku prodávajícího a uzavření smlouvy. Na základě cenové nabídky prodávajícího je kupující pouze oprávněn zahájit s prodávajícím jednání o uzavření písemné KS. Závazek prodávajícího vzniká výhradně písemným uzavřením KS či potvrzením objednávky kupujícího ve smyslu bodu 2.
- 9.4. Kupující, který je spotřebitelem podle § 2 odst. 1 písm. a) zákona č. 634/1992 Sb., o ochraně spotřebitele, ve znění pozdějších předpisů a také dle ust. § 1810 a násl. OZ, tedy je fyzickou osobou nejednající v rámci své podnikatelské činnosti nebo v rámci samostatného výkonu svého povolání, má právo na vše uvedené v čl. 2. 5. těchto VPDP, tedy i na údaj o mimosoudním řešení sporu s prodávajícím - orgánem věcně příslušným k řešení takového sporu je Česká obchodní inspekce (Česká obchodní inspekce, Štěpánská 567/15, Praha 2, 120 00), jejíž internetové stránky jsou: <http://www.coi.cz>.
- 9.5. Proávající je oprávněn tyto VPDP změnit a to zejména v nutném rozsahu vyznaménem změnou právních předpisů či z jiných závažných důvodů. Změna VPDP bude oznámena jejich zveřejněním na www.baumit.cz a to nejméně 15 dnů před nabytím jejich účinnosti. Nevyužije-li kupující práva vypovědět smlouvu, platí, že s novým zněním VPDP souhlasí.
- 9.6. Tyto VPDP ruší platnost předchozích Všeobecných prodejních a dodacích podmínek prodávajícího a jsou platné od 1. 1. 2024. Případné obchodní podmínky kupujícího se vylučují a nebudou akceptovány.

Všeobecné prodejní a dodací podmínky obchodní společnosti BAUMIT, spol. s r.o., Průmyslová 1841, 250 01 Brandýs nad Labem, IČ: 48038296, DIČ: CZ48038296, zapsané v OR dne 03. 12. 1992, vedeném Městským soudem v Praze, v odd. C, vložka č. 15358.







Baumit, spol. s r.o.

Průmyslová 1841, 250 01 Brandýs nad Labem
infolinka: 800 100 540
e-mail: info@baumit.cz
www.baumit.cz